

POTENTIALUDLIGNINGSSKINNE

Potentialudligningsliste til tilslutning af PE-ledere. Standard EN 60998-1, Compliant med RoHS.

VAERK

LEMVIGH-MÜLLER



STATIONSALLEEN 40 • DK-2730 HERLEV



Art. Nr. 7800324034

Type nr. 5230130

Ean nr. 5708421021158

Terminaler

Tilgang: 1 terminal med tilspændingsplade passer til 4-25 mm² massiv eller flertrådet, 4-16 mm² fintrådet med kabelsko*.

Anbefalet moment 1,5 Nm.

Afgange: 6 skrue terminaler passer til 1-16 mm² massiv eller flertrådet, 1-10 mm² fintrådet med kabelsko*.

Anbefalet moment 1,5 Nm * O-crimp eller firkant-crimp, trapez-crimp max. 6 mm²

Nominal strøm 63 A

Materialer

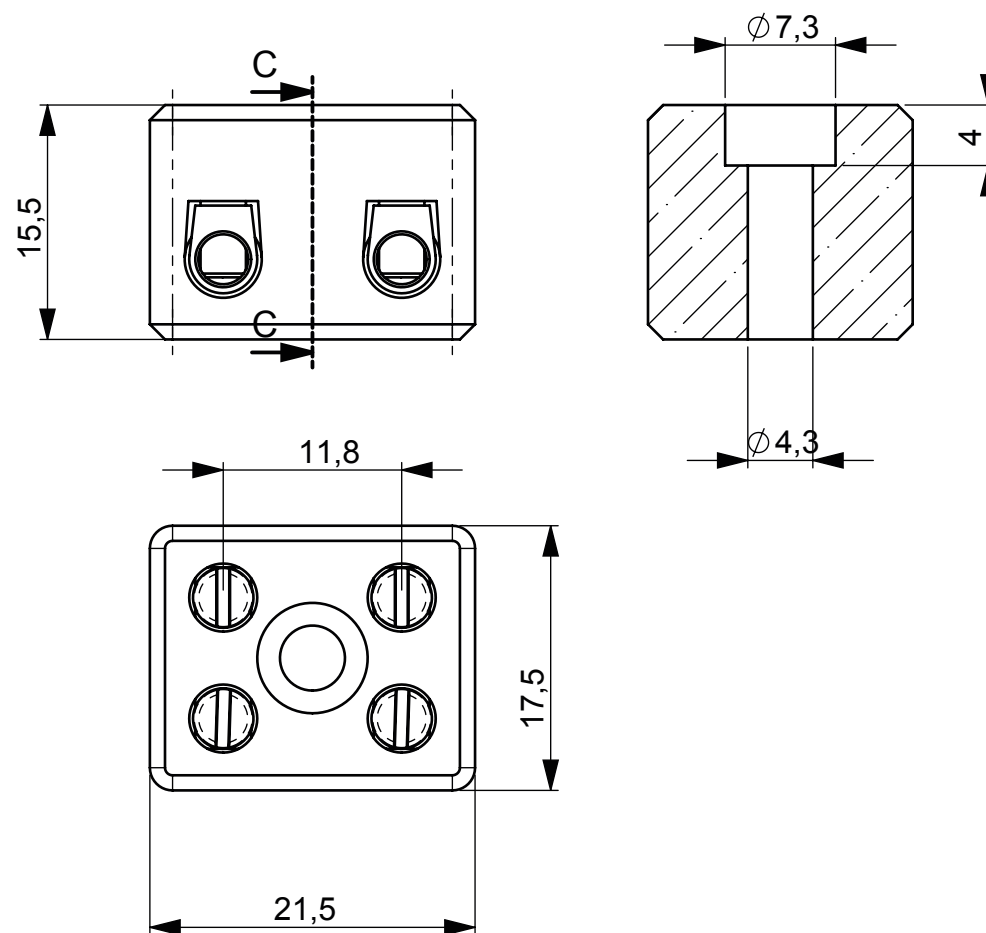
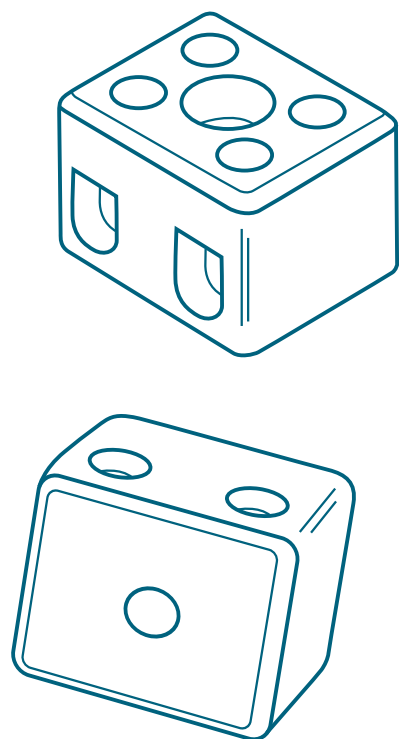
Potentialudligningsliste: messing,
Skruer og tilspændingsplade: zinkbelagt og passiveret stål

VAERK KRONEMUFFE 2-POLET

Art.nr. 7800437025



STATIONSALLEEN 40 • DK-2730 HERLEV



VAERK KRONEMUFFE 3-POLET

Art.nr. 7800437026



STATIONSALLEEN 40 • DK-2730 HERLEV

