



VAERK

SILENT
VENTILATOR
Ø100 mm



26
dB



www.lemu.dk
Stationsalléen 40 · DK-2730 Herlev

VAERK



LÆS OG GEM DENNE BRUGERMANUAL

SILENCE

VIGTIGT

Læs venligst denne vejledning og eventuelt anden medfølgende dokumentation nøje, inden monteringsarbejdet påbegyndes og ventilatoren tages i brug. Lemvigh-Müller A/S fraskriver sig ansvar for skader opstået som følge af ukorrekt betjening, anvendelse til andre formål end ventilatoren er beregnet til eller uautoriseret reparation eller ændring af ventilatoren. Installation, indregulering og idriftsættelse skal udføres af en autoriseret elektriker ifølge gældende regler, standarder og sikkerhedsbestemmelser. Brugervejledningen er også tilgængelig på hjemmesiden www.lemu.dk

VIGTIGT: Inden ventilatoren monteres og tilsluttes skal det sikres, at forsynings-spændingen er afbrudt.

SIKKERHEDSANVISNINGER

Anvendelsesområde og driftsforhold

Ventilatoren er beregnet til udsugning af almindelig, ikke-aggressiv luft med små støvmængder (almindelig husstøv – partikelstørrelse < 10 µm). Den må udelukkende anvendes i fast indendørs installation. Højest tilladte omgivelsestemperatur er 40 °C. Ventilatoren er udført i beskyttelsesklasse IPX4 og dobbeltisoleret. Den kan monteres i overensstemmelse med PN-IEC 60363-7-701 i vådrum.

MODELLER

Standard on/off (LM nr. 7800443052)

Ventilatoren aktiveres via separat afbryder i bygningens faste elinstallation, eventuelt fælles med belysning. Tilsluttes klemrække som vist på fig. 3.

Timer (LM nr. 7800443055)

Ventilatoren aktiveres via separat afbryder i bygningens faste elinstallation, eventuelt fælles med belysning. Indbygget timer med trinløst regulerbar efterløbstid 3-30 min. Efterløbstiden justeres ved at dreje timerskruen. Efterløbstiden regnes fra det tidspunkt den separate afbryder slukkes. Tilsluttes klemrække som vist på fig. 4.

Hygrostat (LM nr. 7800443053)

Ventilatoren aktiveres automatisk baseret på detektering af relativ luftfugtighed (40-90 % RF) fra den indbyggede fugtighedssensor (hygrostat). Derudover er den udstyret med timer med trinløst regulerbar efterløbstid 3-30 min. Ventilatoren kan tilsluttes klemrække på to måder.

Tilslutning som vist på fig. 4: Automatisk aktivering via fugtighedssensoren og manuel aktivering via separat afbryder i bygningens faste elinstallation, eventuelt fælles med belysning. Efter lys eller afbryder er slukket, fortsætter ventilatoren med at køre, til den indstillede efterløbstid er nået, forudsat at den indstillede fugtighedsværdi på hygrostaten ikke er overskredet.

Tilslutning som vist på fig. 5: Ventilatoren aktiveres automatisk, når luftens fugtighedsniveau overstiger den indstillede værdi på hygrostaten. Ventilatoren slukker, når fugtighedsniveauet er faldet til under den indstillede værdi plus timerens indstillede efterløbstid.

Timer og PIR (LM nr. 7800443054)

Ventilatoren aktiveres automatisk baseret på detektering af bevægelses-sensoren. Værdi af tidsforsinkelse og følsomhed af bevægelsessensoren indstilles vha. nøgle (3) og potentiometre placeret på driveren (7). PIR sensorområde se fig. 7.

BEMÆRK: Lysende grøn diode på ventilatoren indikerer, at fugtigheds-niveauet i rummet er højere end den indstillede værdi på hygrostaten. Efterløbstiden regnes fra det tidspunkt, den grønne lysdiode slukker. Hvis fugtighedsniveauet i rummet er højere end 90 % RF, vil ventilatoren køre konstant.

VEDLIGEHOLDELSE OG RENGØRING

Inden enhver form for rengøring, eftersyn eller vedligeholdelse skal ventilatoren frakobles forsyningspændingen helt. Sluk for den sikringsgruppe, ventilatoren er tilkoblet på gruppetavlen og sørg for, at sikringsgruppen ikke utilsigtet kan tilkobles, mens arbejdet udføres.

- Ventilatoren kræver kun periodisk aftørring af frontpanelets gitter med en hårdt opvredet klud med vand tilsat et mildt rengøringsmiddel
- Brug aldrig opløsningsmidler eller aggressive rengøringsmidler på ventilatoren
- Brug aldrig vandstråle eller trykluft
- Ventilatorens kuglelejer er levetidssmurt og kræver ikke vedligeholdelse

Lemvigh-Müller A/S fraskriver sig ethvert ansvar for skader opstået som følge af ukorrekt rengøring, vedligeholdelse eller uautoriseret forsøg på reparation eller ændring af ventilatoren.

MONTERING



Montering, el-tilslutning og indregulering må udelukkende foretages af faguddannet elektriker i overensstemmelse med gældende lovgivning!

Kontroller at forsyningsspændingen er afbrudt, inden arbejdet påbegyndes!

- Frontpanelet (1) afmonteres (fastgjort med kliklåse)
- Dækslet (2) afmonteres ved at løsne de to skruber (6)
- Huller til ventilatorhuset (8) opmærkes og forbores hvis nødvendigt
- Kabel føres gennem hul (4) i ventilatorhusets (8) bundplade
- Hvis ventilatoren tilsluttes med udenpå liggende ledning, skal den medfølgende adapterplade (9) anvendes
- Ventilatorhuset (8) skrues fast. Brug medfølgende skruber eller egnede skruber og evt. plugs afhængig af underlaget
- Lederne afsoleres i en længde af 4 mm og tilsluttes ifølge fig. 3-5
- Kontroller at lederne er forsvarligt fastgjort i klemrækken
- Monter dækslet (2) med de to skruber (6) (kun LM nr. 7800443052)
- Monter frontpanelet
- Kontroller at ventilatorens propel kan rotere frit. Hvis ventilatoren forsynes med modtrykspjæld (tilbehør) kontrolleres det, at der er fri plads til at spjældet kan åbne.

Indregulering (gælder kun LM nr. 7800443055 og LM nr. 7800443053)

- Efterløbstid og fugtighedsniveau indstilles ved hjælp af nøgle (3) og potentiometer (7) placeret på printpladen under dækslet (2)
- Monter dækslet (2) med de to skruber (6)
- Monter frontpanelet

BEMÆRK: Gælder alle modeller: Hvis ventilatoren monteres på væg og tilsluttes en kort, vandret aftrækskanal skal dennes udmundning til det fri beskyttes med en ventilationsrist.

Ventilatoren monteres med en ledning, der har en maksimal udvendig diameter på 7,5 mm (6,3 mm ved brug af adaptorplade 9). Adaptorpladen gør det muligt at indføre ledningen fra siden (fig. 2a) og oppefra (fig. 2b) gennem hullet (10a eller 10b).

Idriftsættelse

Strømmen tilsluttes, ventilatoren aktiveres (automatisk eller manuelt) og det iagttages, om ventilatoren kører roligt og uden unormal støj.

Fysiske mål

Se fig. 6.

BORTSKAFFELSE

Når din ventilator en dag skal kasseres, må du ikke smide den i skraldespanden sammen med almindeligt husholdningsaffald. Symbolet med en overstreget affaldscontainer betyder, at ventilatoren er elektroniskskrot, som skal afleveres til genbrug. Du kan aflevere din kasserede ventilator på din lokale genbrugsstation eller orientere dig om mulighederne for at komme af med den på miljørigtig vis på din kommunes hjemmeside. Ved at sørge for korrekt bortskaffelse er du med til at passe på miljøet og bevare vigtige ressourcer.



Fig. 1

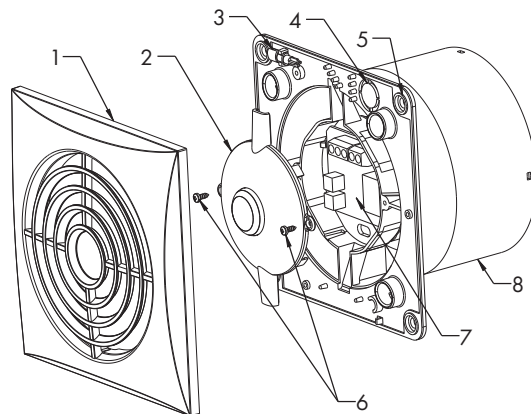


Fig. 2a

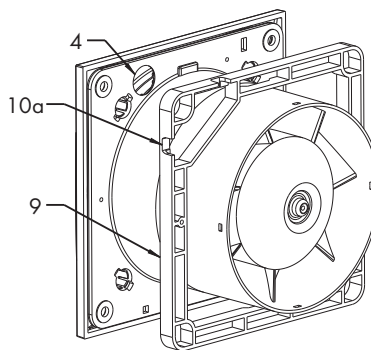


Fig. 2b

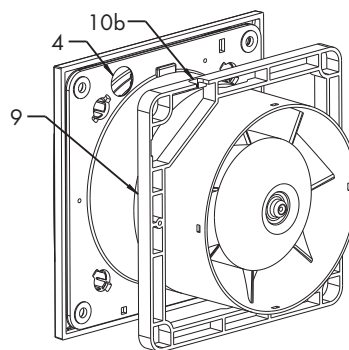


Fig. 3

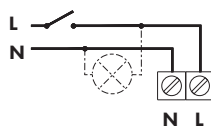


Fig. 4

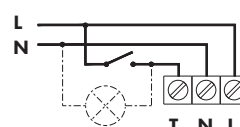


Fig. 5

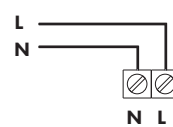


Fig. 6

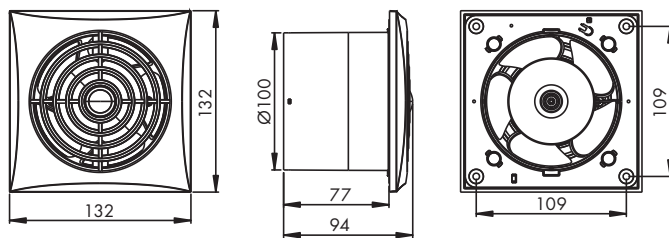


Fig. 7

