

Taginddækning

VING/VINS



Beskrivelse

Taginddækning VING er udført med fleksibel tagplade, som nemt kan formes efter tagets struktur.

Konus og den medfølgende rørkrave er udført i galvaniseret plade.

Kan også leveres i sortlakeret udførelse (VINS).

VING og VINS fås i vinklerne 10-32°, 31-45° og 46-65°.

Ved montagen spændes rørkraven stramt omkring røret og sammen med tætningsmasse danner den en vandtæt afslutning.

Bemærk:

VING og VINS er fra fabrik fuget tæt omkring konus.

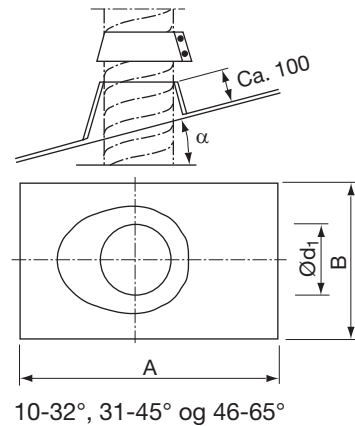
Før montage af inddækningen skal fugen kontrolleres for eventuelle skader opstået under transport og håndtering.

Efter montagen skal fugen ligeledes kontrolleres for skader opstået i forbindelse med montagen.

Fuger som er udsat for kraftige påvirkninger (f.eks. vind) kan blive overbelastet og i værste fald blive utætte. Derfor vil det være en god idé, at disse kontrolleres med jævne mellemrum, eks. hvert andet år.

Ved montage på paptag henvises til "Montagevejledning for gennemføring i paptag", se "Relaterede dokumenter" under "Support".

Dimensioner



10-32°, 31-45° og 46-65°

VING 10-32°

Ød nom	A mm	B mm
80	840	470
100	840	470
125	840	525
160	840	525
200	1120	580
224	1120	635
250	1120	635
280	1120	685
315	1120	685
355	1120	750
400	1120	940
450	1120	940
500	1120	940
560	1360	940
630	1360	1020
710	1360	1150
800	1640	1325

Bestillingskode

	VING	250	31-45°
Produkt			
Dimension Ød			
Vinkel α			

Taginddækning

VING/MINS

Dimensioner

VING 31–45°

Ød nom	A mm	B mm
80	840	470
100	840	470
125	840	550
160	840	550
200	1120	600
224	1120	635
250	1120	635
280	1120	685
315	1120	705
355	1120	940
400	1120	940
450	1360	1020
500	1360	1020
560	1640	1100
630	1640	1100
710	1604	1320
800	1920	1360

VING 46–65°

Ød nom	A mm	B mm
80	840	470
100	840	470
125	1120	550
160	1120	625
200	1120	625
224	1360	705
250	1360	705
280	1360	940
315	1360	940
355	1360	940
400	1640	940
450	1640	940
500	1920	995