

# LED

## LED DÆMPER DIN - 1-10V



PRODUCT SPECIFICATION / DEVELTRON

1 x 144W (12VDC) / 1 x 288W (24VDC)

### Specifikationer

Varenr.:	VN20174
Udgangsspænding	12-24VDC
Udgangseffekt	0 - 144W... 288W
Udgangsstrøm:	1CH x 12A
Indgangsspænding	12-24VDC
Dæmpning:	0 -10V, 1-10V, 10V PWM eller KIP tryk
Regulerings område:	0~100% LED med start 0,1%
Tætningklasse	IP20
Montering	DIN-skinne eller skruemontering
Dimensioner L x B x H	L112 x W35 x H67(mm)



### Egenskaber:

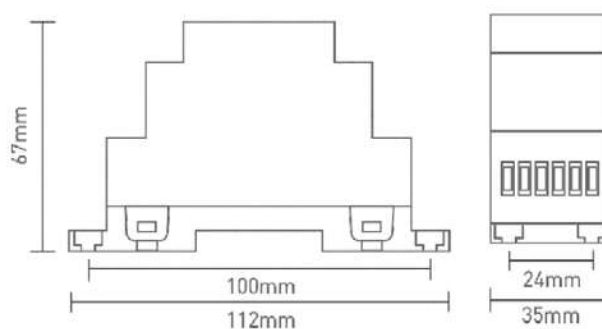
Dæmpnings grænseflade: 0-10V, 0-10V, PWM eller tryknap.

WM digital dæmpning.

Dæmpnings område: 0-100%, LED med start 0.1%

Max. Udgangsstrøm: 12A

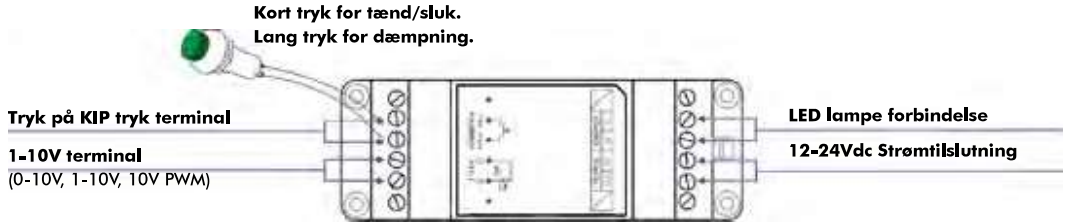
### Dimensioner:



### Foto:

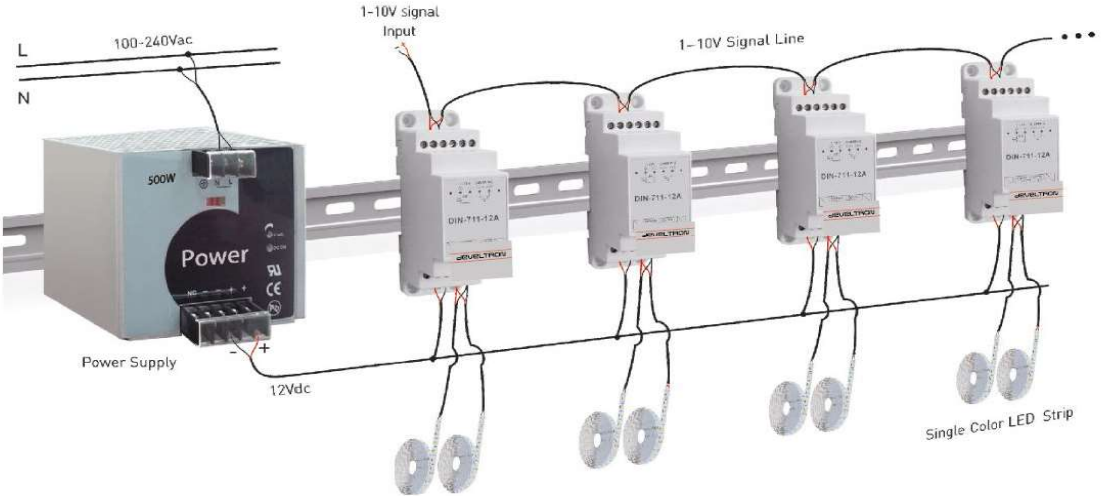


## Tilslutningsdiagram:



## Opkobling:

12V lampe tilsluttet, belastninger 0~144W(12V).



24V lampe tilsluttet, belastninger 0~288W(24V).

