

## Datablad | Varenummer: 221-612

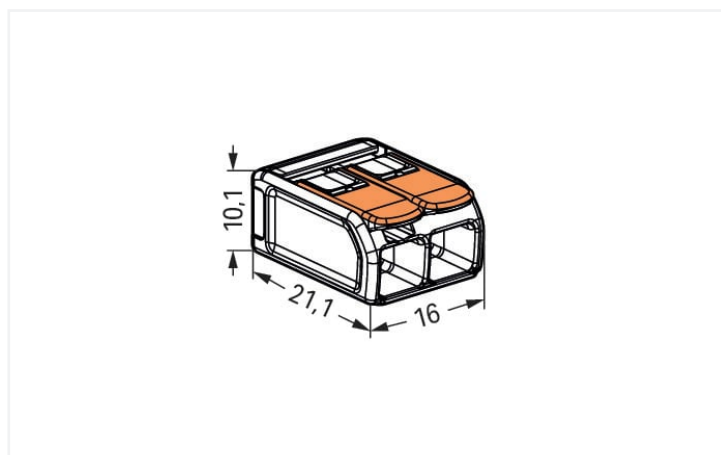
Fjederssamlemuffe; til alle slags ledere; maks. 6 mm<sup>2</sup>; 2-leder; med vippepaler; gen-  
nemsigtigt hus; Omgivende temperatur: maks. 85 °C (T85); 6,00 mm<sup>2</sup>; transparent



<https://www.wago.com/221-612>



Farve:  transparent



Dimensions in mm

### Dine fordele:

- Let at bruge - træk op i vippepalen, indsæt en leder, og skub vippepalen ned igen
- De fås som 2-, 3- og 5-lederssamlemuffer.
- Forbind let ledere fra 0,5 til 6 mm<sup>2</sup>
- Tilslutning af alle ledertyper
- Tidsbesparende for installatører og producenter.
- Hurtig installation af enheder med højere strømforbrug.
- Sikker installation af lange kabelføringer med større ledertværsnit.
- Monteringsholder til installation, der overholder standarder
- Det er muligt at brugertilpasse holdere

## Notes

Sikkerheds informationer

i jordede strømledninger

## Elektriske data

## Bedømmelse IEC/EN

Mærkninger iht.	EN 60664
Nominal spænding (II/2)	450 V
Nominal overspænding (II/2)	4 kV
Mærkestrøm	41 A
Billedtekst (mærkninger)	(II/2) $\Delta$ Overspændingskategori II/Forureningsgrad 2

## Approvals per UL 1059

Godkendelser iht.	UL 486C
Mærkespænding UL (brug gruppe C)	600 V
Mærkestrøm UL (brug gruppe C)	30 A

## Tilslutningsdata

Antal tilslutningspunkter i alt	2
Antal potentialer i alt	1

## Connection 1

Tilslutningsteknologi	CAGE CLAMP®
Aktiveringstype	Vippepal
Anvendbare ledematerialer	Kobber
Nominal ledertværsnit	6 mm <sup>2</sup> / 10 AWG
Solid leder	0,5 ... 6 mm <sup>2</sup> / 20 ... 10 AWG
Trådet leder	0,5 ... 6 mm <sup>2</sup> / 20 ... 10 AWG
Fleksibel leder	0,5 ... 6 mm <sup>2</sup> / 20 ... 10 AWG
Afisoleringslængde	12 ... 14 mm / 0.47 ... 0.55 tommer
Fortrådningsretning	Sidefortrådning

## Geometrische Daten

Bredde	16 mm / 0.63 tommer
Højde	10,1 mm / 0.398 tommer
Dybde	21,1 mm / 0.831 tommer

## Materiale Data (engelsk)

Note på materiel data	<a href="#">Information on material specifications can be found here</a>
Farve	transparent
Dækfarve	transparent
Isolations materiale	Polykarbonat (PC)
Brandbarhedsklasse i henhold til UL94	V2
Brand last	0.05 MJ
Farve på aktuator	orange
Vægt	3 g

### Miljøforhold

Omgivende lufttemperatur (drift)	+85 °C
Vedvarende driftstemperatur	105 °C
Temperatur opmærkning iht. EN 60998	T85

### Kommercielle data

eCl@ss 10.0	27-14-11-04
eCl@ss 9.0	27-14-11-04
ETIM 8.0	EC000446
ETIM 7.0	EC000446
PU (SPU)	500 (50) Stykke
Emballage type	Box
Oprindelsesland	CH
GTIN	4055143704168
Told tarifnummer	85369010000

### Godkendelser / certifikater

#### Generelle godkendelser



Godkendelse	Yderligere godkendelsestekst	Certifikatnavn
CB DEKRA Certification B.V.	IEC 60998	NL-81003
ENEC 05 DEKRA Certification B.V.	EN 60998	71-123784
UL_Listed_64KA UL International Germany GmbH	UL 467	E201573
UL UL International Germany GmbH	UL 486C	E69654

#### Overensstemmelseserklæringer og fabrikantens erklæringer

Godkendelse	Yderligere godkendelsestekst	Certifikatnavn
EU-Declaration of Conformity WAGO GmbH & Co. KG	-	-
UK-Declaration of Conformity WAGO GmbH & Co. KG	-	-

### Godkendelser til marineapplikationer



Godkendelse	Yderligere godkendelsestekst	Certifikatnavn
ABS American Bureau of Shipping	EN 60998	18-HG1755093-PDA
DNV GL Det Norske Veritas, Germanischer Lloyd	EN 60998	TAE000015T
LR Lloyds Register	EN 60998	LR22207029TA

### Downloads

#### Environmental Product Compliance

Compliance Search	
Environmental Product Compliance 221-612	↓

## Documentation

Bid Text			
221-612	19.02.2019	xml 3.47 KB	↓
221-612	23.01.2019	docx 15.62 KB	↓
ausschreiben.de 221-612			↓

## CAD/CAE-Data

CAD data	
2D/3D Models 221-612	↓

CAE data	
EPLAN Data Portal 221-612	↓
ZUKEN Portal 221-612	↓

## 1 Kompatible produkter

### 1.1 Valgfrit tilbehør

#### 1.1.1 Generelt tilbehør

##### 1.1.1.1 Moisture protection



**Artikelnr.: 207-1431**  
Gelbox; Afdeling; til kabler; med gel; Serie 221; max. 6 mm<sup>2</sup>-stikforbindelser; uden fjedersamlemuffer; Størrelse 1; grå



**Artikelnr.: 207-1432**  
Gelbox; Afdeling; til kabler; med gel; Serie 221; max. 6 mm<sup>2</sup>-stikforbindelser; uden fjedersamlemuffer; Størrelse 2; grå



**Artikelnr.: 207-1433**  
Gelbox; Afdeling; til kabler; med gel; Serie 221; max. 6 mm<sup>2</sup>-stikforbindelser; uden fjedersamlemuffer; Størrelse 3; grå

### 1.1.2 Laske

#### 1.1.2.1 Laske



**Artikelnr.: 221-941/000-006**  
Laske; for conductor entry; 2-vejs; isole-ret; blå



**Artikelnr.: 221-942/000-006**  
Laske; for conductor entry; 2-vejs; isole-ret; blå



**Artikelnr.: 221-941**  
Laske; for conductor entry; 2-vejs; isole-ret; mørkegrå



**Artikelnr.: 221-942**  
Laske; for conductor entry; 2-vejs; isole-ret; mørkegrå

### 1.1.3 Monteringsadapter

### 1.1.3.1 Monteringstilbehør



**Artikelnr.: 221-510/000-006**

Fastgørelsesadapter; WAGO 221 – 6 mm<sup>2</sup>; til DIN 35-skinne蒙tering/skruemont.; blå

**Artikelnr.: 221-510/000-053**

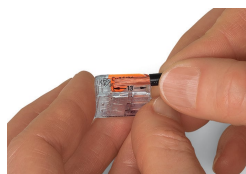
Fastgørelsesadapter; WAGO 221 – 6 mm<sup>2</sup>; til DIN 35-skinne蒙tering/skruemont.; mørkegrå-gul

**Artikelnr.: 221-510**

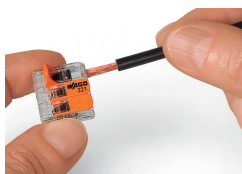
Fastgørelsesadapter; WAGO 221 – 6 mm<sup>2</sup>; til DIN 35-skinne蒙tering/skruemont.; orange

## Betjeningsvejledning

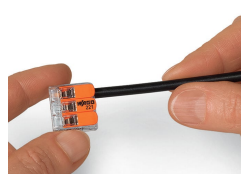
### Lederafslutning



Leiter 12 ... 14 mm abisolieren.

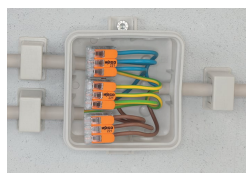


Termination: Lift the lever to open the clamping unit and insert a stripped conductor.

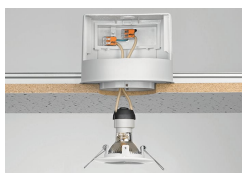


Then, lower the lever to close the clamp.

### Applikation:



Wiring fine-stranded conductors in junction boxes.



Custom low-voltage lighting system



Lighting distribution in a ceiling canopy



Pendant light connection in a suspended ceiling



COMPACT Splicing Connectors for All Conductor Types (6 mm<sup>2</sup>), 221 Series