

Datablad | Varenummer: 221-613

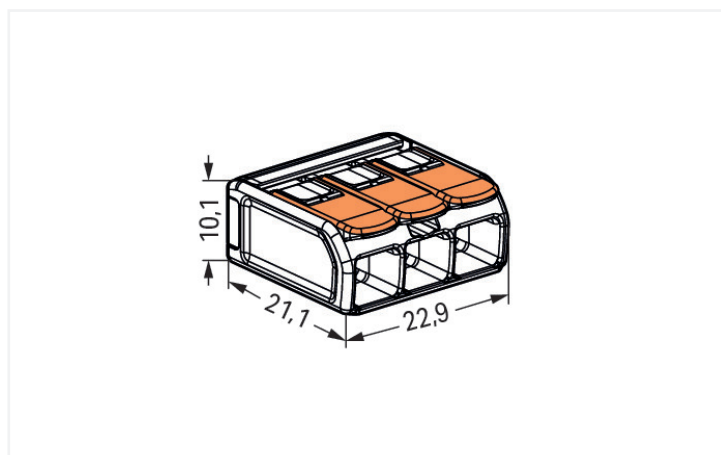
Fjederssamlemuffe; til alle slags ledere; maks. 6 mm²; 3-leder; med vippepaler; gen-
nemsigtigt hus; Omgivende temperatur: maks. 85 °C (T85); 6,00 mm²; transparent



<https://www.wago.com/221-613>



Farve: transparent



Dimensions in mm

Dine fordele:

- Let at bruge - træk op i vippepalen, indsæt en leder, og skub vippepalen ned igen
- De fås som 2-, 3- og 5-lederssamlemuffer.
- Forbind let ledere fra 0,5 til 6 mm²
- Tilslutning af alle ledertyper
- Tidsbesparende for installatører og producenter.
- Hurtig installation af enheder med højere strømforbrug.
- Sikker installation af lange kabelføringer med større ledertværsnit.
- Monteringsholder til installation, der overholder standarder
- Det er muligt at brugertilpasse holdere

Notes

Sikkerheds informationer

i jordede strømledninger

Elektriske data

Bedømmelse IEC/EN

Mærkninger iht.	EN 60664
Nominal spænding (II/2)	450 V
Nominal overspænding (II/2)	4 kV
Mærkestrøm	41 A
Billedtekst (mærkninger)	(II/2) Δ Overspændingskategori II/Forureningsgrad 2

Approvals per UL 1059

Godkendelser iht.	UL 486C
Mærkespænding UL (brug gruppe C)	600 V
Mærkestrøm UL (brug gruppe C)	30 A

Tilslutningsdata

Antal tilslutningspunkter i alt	3
Antal potentialer i alt	1

Connection 1

Tilslutningsteknologi	CAGE CLAMP®
Aktiveringstype	Vippepal
Anvendbare ledematerialer	Kobber
Nominal ledertværsnit	6 mm ² / 10 AWG
Solid leder	0,5 ... 6 mm ² / 20 ... 10 AWG
Trådet leder	0,5 ... 6 mm ² / 20 ... 10 AWG
Fleksibel leder	0,5 ... 6 mm ² / 20 ... 10 AWG
Afisoleringslængde	12 ... 14 mm / 0.47 ... 0.55 tommer
Fortrådningsretning	Sidefortrådning

Geometrische Daten

Bredde	22,9 mm / 0.902 tommer
Højde	10,1 mm / 0.398 tommer
Dybde	21,1 mm / 0.831 tommer

Materiale Data (engelsk)

Note på materiel data	Information on material specifications can be found here
Farve	transparent
Dækfarve	transparent
Isolations materiale	Polykarbonat (PC)
Brandbarhedsklasse i henhold til UL94	V2
Brand last	0.073 MJ
Farve på aktuator	orange
Vægt	4 g

Miljøforhold

Omgivende lufttemperatur (drift)	+85 °C
Vedvarende driftstemperatur	105 °C
Temperatur opmærkning iht. EN 60998	T85

Kommercielle data

eCl@ss 10.0	27-14-11-04
eCl@ss 9.0	27-14-11-04
ETIM 8.0	EC000446
ETIM 7.0	EC000446
PU (SPU)	300 (30) Stykke
Emballage type	Box
Oprindelsesland	CH
GTIN	4055143715416
Told tarifnummer	85369010000

Godkendelser / certifikater

Generelle godkendelser



Godkendelse	Yderligere godkendelsestekst	Certifikatnavn
CB DEKRA Certification B.V.	IEC 60998	NL-81003
ENEC 05 DEKRA Certification B.V.	EN 60998	71-123784
UL_Listed_64KA UL International Germany GmbH	UL 467	E201573
UL UL International Germany GmbH	UL 486C	E69654

Overensstemmelseserklæringer og fabrikantens erklæringer

Godkendelse	Yderligere godkendelsestekst	Certifikatnavn
EU-Declaration of Conformity WAGO GmbH & Co. KG	-	-
UK-Declaration of Conformity WAGO GmbH & Co. KG	-	-

Godkendelser til marineapplikationer



Godkendelse	Yderligere godkendelsestekst	Certifikatnavn
ABS American Bureau of Shipping	EN 60998	18-HG1755093-PDA
DNV GL Det Norske Veritas, Germanischer Lloyd	EN 60998	TAE000015T
LR Lloyds Register	EN 60998	LR22207029TA

Downloads

Environmental Product Compliance

Compliance Search

Environmental Product Compliance 221-613



Documentation

Bid Text

221-613	19.02.2019	xml 3.48 KB	
221-613	23.01.2019	docx 15.05 KB	
ausschreiben.de 221-613			

CAD/CAE-Data

CAD data

2D/3D Models 221-613



CAE data

EPLAN Data Portal
221-613



ZUKEN Portal 221-613



1 Kompatible produkter

1.1 Valgfrit tilbehør

1.1.1 Generelt tilbehør

1.1.1.1 Moisture protection



[Artikelnr.: 207-1431](#)

Gelbox; Afdeling; til kabler; med gel; Serie 221; max. 6 mm²-stikforbindelser; uden fjedersamlemuffer; Størrelse 1; grå

[Artikelnr.: 207-1433](#)

Gelbox; Afdeling; til kabler; med gel; Serie 221; max. 6 mm²-stikforbindelser; uden fjedersamlemuffer; Størrelse 3; grå

1.1.2 Laske

1.1.2.1 Laske



[Artikelnr.: 221-941/000-006](#)

Laske; for conductor entry; 2-vejs; isole-ret; blå

[Artikelnr.: 221-942/000-006](#)

Laske; for conductor entry; 2-vejs; isole-ret; blå

[Artikelnr.: 221-941](#)

Laske; for conductor entry; 2-vejs; isole-ret; mørkegrå

[Artikelnr.: 221-942](#)

Laske; for conductor entry; 2-vejs; isole-ret; mørkegrå

1.1.3 Monteringsadapter

1.1.3.1 Monteringstilbehør



Artikelnr.: 221-510/000-006

Fastgørelsesadapter; WAGO 221 – 6 mm²; til DIN 35-skinne蒙tering/skruemont.; blå

Artikelnr.: 221-510/000-053

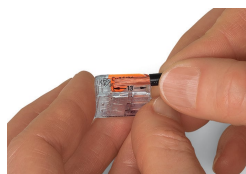
Fastgørelsesadapter; WAGO 221 – 6 mm²; til DIN 35-skinne蒙tering/skruemont.; mørkegrå-gul

Artikelnr.: 221-510

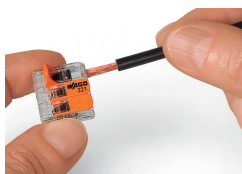
Fastgørelsesadapter; WAGO 221 – 6 mm²; til DIN 35-skinne蒙tering/skruemont.; orange

Betjeningsvejledning

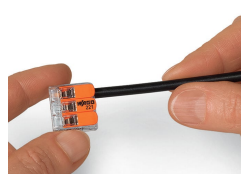
Lederafslutning



Leiter 12 ... 14 mm abisolieren.

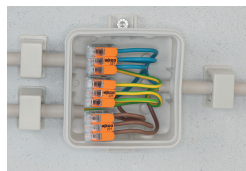


Termination: Lift the lever to open the clamping unit and insert a stripped conductor.



Then, lower the lever to close the clamp.

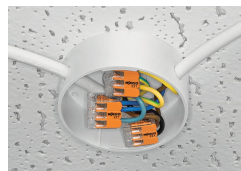
Applikation:



Wiring fine-stranded conductors in junction boxes.



Custom low-voltage lighting system



Lighting distribution in a ceiling canopy



Pendant light connection in a suspended ceiling



COMPACT Splicing Connectors for All Conductor Types (6 mm²), 221 Series