

Datablad | Artikelnummer: 221-615

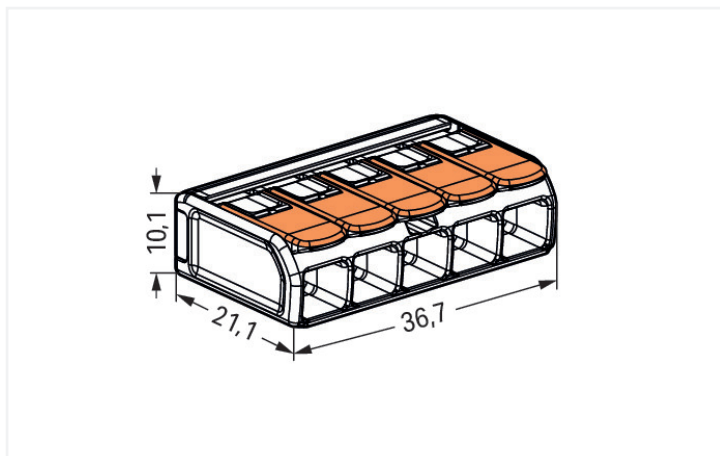
Fjederssamlemuffe med vippepal; til alle slags ledere; maks. 6 mm<sup>2</sup>; 5-leder; gen-  
nemsigtigt hus; Omgivende temperatur: maks. 85 °C (T85); 6,00 mm<sup>2</sup>; transparent

<https://www.wago.com/221-615>



Farve:  transparent





Dimensions in mm

Dine fordele:

## Bemærkninger

Safety management note

### **BEMÆRK: Overhold installations- og sikkerhedsinstruktionerne!**

- **Må kun bruges af elektrikere!**
- Arbejd ikke under spænding/belastning!
- Brug kun til korrekt brug!
- Overhold nationale forskrifter/standarder/retningslinjer!
- Overhold de tekniske specifikationer for produkterne!
- Overhold antallet af tilladte potentialer!
- Brug ikke beskadigede/snavsede komponenter!
- Vær opmærksom på ledertyper, ledertværsnit og lederlængder!
- Indsæt lederen, indtil den rammer bagstoppet.
- Brug originalt tilbehør!

### **Må kun sælges med installationsvejledning!**

Sikkerhedsoplysninger

i jordede strømledninger

### Elektriske data

Mærkninger iht.	EN 60664		
Overspændings kategori	III	III	II
Forureningsgrad	3	2	2
Nominal spænding	-	-	450 V
Mærkespænding	-	-	4 kV
Mærkestrøm	-	-	41 A

Godkendelser iht.	UL 486C		
Anvendelsesgruppe	B	C	D
Mærkespænding	-	600 V	-
Mærkestrøm	-	30 A	-

### Tilslutningsdata

Tilslutningspunkter	5
Antal potentialer i alt	1

Tilslutning 1	
Tilslutningsteknologi	CAGE CLAMP®
Aktiveringstype	Vippepal
Anvendbare ledematerialer	Kobber
Nominal ledertværsnit	6 mm <sup>2</sup> / 10 AWG
Solid leder	0,5 ... 6 mm <sup>2</sup> / 20 ... 10 AWG
Trådet leder	0,5 ... 6 mm <sup>2</sup> / 20 ... 10 AWG
Fleksibel leder	0,5 ... 6 mm <sup>2</sup> / 20 ... 10 AWG
Afisoleringslængde	12 ... 14 mm / 0.47 ... 0.55 tommer
Fortrådningsretning	Sidefortrådning

### Fysiske data

Bredde	36,7 mm / 1.445 tommer
Højde	10,1 mm / 0.398 tommer
Dybde	21,1 mm / 0.831 tommer

### Materialedata

Note (materiel data)	<a href="#">Oplysninger om materialespecifikationer kan findes her/a</a>
Farve	transparent
Dækfarve	transparent
Materiale gruppe	IIIa
Isolations materiale	Polykarbonat (PC)
Brandbarhedsklasse i henhold til UL94	V2
Brand last	0.138 MJ
Aktuator farve	orange
Vægt	7.1 g

### Miljø krav

Omgivende temperatur (drift)	+85 °C
Vedvarende driftstemperatur	105 °C
Temperatur opmærkning iht. EN 60998	T85

### Kommercielle data

eCl@ss 10.0	27-14-11-04
eCl@ss 9.0	27-14-11-04
ETIM 8.0	EC000446
ETIM 7.0	EC000446
PU (SPU)	150 (15) Stykke
Emballage type	Box
Oprindelsesland	CH
GTIN	4055143715478
Told tarifnummer	8536901000

### Produktets miljøoverholdelse

RoHS Compliance Status	Compliant, No Exemption
------------------------	-------------------------

### Godkendelser/certifikater

#### Generelle godkendelser



Godkendelse {0}	Standard	Certifikatnavn
CB DEKRA Certification B.V.	IEC 60998	NL-81003
cULus_Listed_667F Underwriters Laboratories Inc.	UL 486C	E69654
ENEC 05 DEKRA Certification B.V.	EN 60998	71-123784
UL_Listed_64KA UL International Germany GmbH	UL 467	E201573

#### Overensstemmelseserklæringer og fabrikantens erklæringer

Godkendelse {0}	Standard	Certifikatnavn
EU-Declaration of Conformity WAGO GmbH & Co. KG	-	-
UK-Declaration of Conformity WAGO GmbH & Co. KG	-	-

### Godkendelser til marineapplikationer



Godkendelse {0}	Standard	Certifikatnavn
ABS American Bureau of Shipping	EN 60998	18-HG1755093-PDA
DNV GL Det Norske Veritas, Germanischer Lloyd	EN 60998	TAE000015T
LR Lloyds Register	EN 60998	LR22207029TA

## Downloads

### Environmental Product Compliance

#### Compliance Search

Environmental Product Compliance 221-615



## Documentation

### Bid Text

221-615	19.02.2019	xml 3.48 KB	
221-615	23.01.2019	docx 15.40 KB	
ausschreiben.de 221-615			

## CAD/CAE-Data

### CAD data

2D/3D Models 221-615



### CAE data

EPLAN Data Portal  
221-615



ZUKEN Portal 221-615



## 1 Kompatible produkter

### 1.1 Valgfrit tilbehør

#### 1.1.1 Generelt tilbehør

##### 1.1.1.1 Fugtbeskyttelse



**Bestill.nr.: 207-1432**

Gelbox; Afdeling; til kabler; med gel; Serie 221; max. 6 mm<sup>2</sup>-stikforbindelser; uden fjedersamlemuffer; Størrelse 2; grå

### 1.1.2 Laske

#### 1.1.2.1 Laske



**Bestill.nr.: 221-941/000-006**

Laske; for conductor entry; 2-vejs; isole-ret; blå



**Bestill.nr.: 221-942/000-006**

Laske; for conductor entry; 2-vejs; isole-ret; blå



**Bestill.nr.: 221-941**

Laske; for conductor entry; 2-vejs; isole-ret; mørkegrå



**Bestill.nr.: 221-942**

Laske; for conductor entry; 2-vejs; isole-ret; mørkegrå

### 1.1.3 Monteringsadapter

#### 1.1.3.1 Monteringstilbehør



**Bestill.nr.: 221-510/000-006**

Fastgørelsesadapter; WAGO 221 – 6 mm<sup>2</sup>; til DIN 35-skinne monterings/skrue montage; blå



**Bestill.nr.: 221-510/000-053**

Fastgørelsesadapter; WAGO 221 – 6 mm<sup>2</sup>; til DIN 35-skinne monterings/skrue montage; mørkegrå-gul

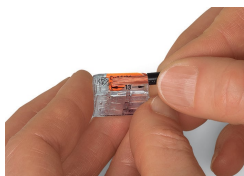


**Bestill.nr.: 221-510**

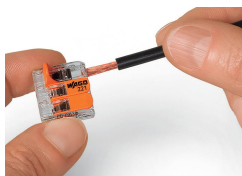
Fastgørelsesadapter; WAGO 221 – 6 mm<sup>2</sup>; til DIN 35-skinne monterings/skrue montage; orange

### Installeringsbemærkninger:

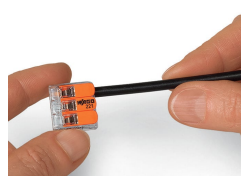
#### Lederafslutning



Strip conductor to 12 ... 14 mm.

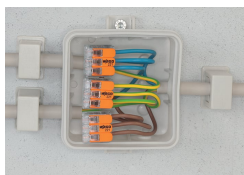


Termination: Lift the lever to open the clamping unit and insert a stripped conductor.



Then, lower the lever to close the clamp.

#### Applikation:



Wiring fine-stranded conductors in junction boxes.



Custom low-voltage lighting system



Lighting distribution in a ceiling canopy



Pendant light connection in a suspended ceiling



COMPACT Splicing Connectors for All Conductor Types (6 mm<sup>2</sup>), 221 Series