

## Datablad | Varenummer: 2273-202

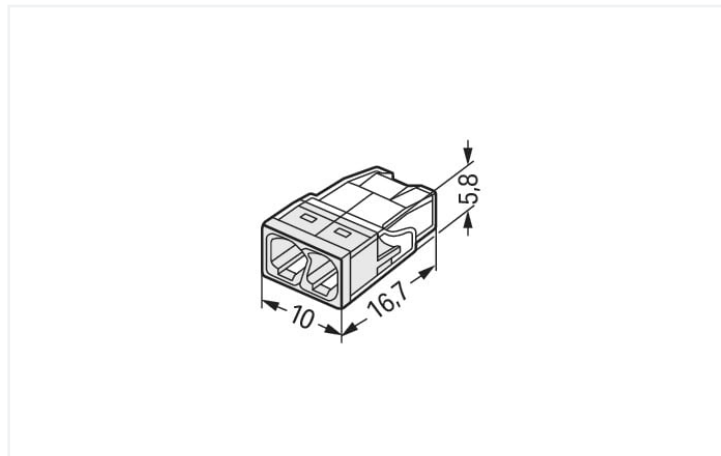
Fjederssamlemuffe; til entrådede ledere; maks. 2,5 mm<sup>2</sup>; 2-leder; gennemsigtigt hus; hvidt cover; Omgivende temperatur: maks. 60 °C (T60); 2,50 mm<sup>2</sup>; transparent



<https://www.wago.com/2273-202>



Farve:  transparent



Dimensions in mm

### Fordele:

- Bekvem fortrådning grundet et ekstremt kompakt design
- Push in-tilslutning af op til 8 entrådede ledere
- Ledertværsnitsområde: 0,5 - 2,5 mm<sup>2</sup>
- Alle kombinationer af lederstørrelser er mulige
- PUSH WIRE®-tilslutning forbinder entrådede ("s") kobberledere

### Notes

Sikkerheds informationer

i jordede strømledninger

### Elektriske data

#### Bedømmelse IEC/EN

Mærkninger iht.	IEC/EN 60998
Nominal spænding (II/2)	450 V
Nominal overspænding (II/2)	4 kV
Mærkestrøm	24 A
Billedtekst (mærkninger)	(II/2) ≙ Overspændingskategori II/Forureningsgrad 2

#### Approvals per UL 1059

Godkendelser iht.	UL 486C
Rated voltage (UL)	600 V
Rated current (UL)	20 A

### Tilslutningsdata

Antal tilslutningspunkter i alt	2
Antal potentialer i alt	1

#### Connection 1

Tilslutningsteknologi	PUSH WIRE®
Aktiveringstype	Push-in
Anvendbare ledematerialer	Kobber Aluminium

## Connection 1

Note omkring tilslutningsbare ledematerialer

### Terminating Aluminum Conductors

WAGO spring clamp terminal blocks are suitable for solid aluminum conductors up to 4 mm<sup>2</sup>/12 AWG if WAGO "Alu-Plus" Contact Paste [249-130](https://www.wago.com/249-130) is used for termination.

"Alu-Plus" Contact Paste Advantages:

- Automatically destroys the oxide film during clamping.
- Prevents fresh oxidation at the clamping point.
- Prevents electrolytic corrosion between aluminum and copper conductors (in the same terminal block).
- Provides long-term protection against corrosion.

For spring clamp connections with PUSH WIRE® connection technology, **WAGO recommends that the aluminum conductor first be cleaned** and then immediately inserted into the clamping unit filled with "Alu-Plus" contact paste.

It is also possible to apply WAGO "Alu-Plus" **additionally** on the whole surface of the aluminum conductor before termination.

Please note that the nominal currents must be adapted to the reduced conductivity of the aluminum conductors::

2.5 mm<sup>2</sup> = 16 A

4 mm<sup>2</sup> = 22 A

Solid leder	0,5 ... 2,5 mm <sup>2</sup> / 20 ... 16 AWG
-------------	---

Afisoleringslængde	11 mm / 0.43 tommer
--------------------	---------------------

Fortrådningsretning	Sidefortrådning
---------------------	-----------------

## Geometrische Daten

Bredde	10 mm / 0.394 tommer
Højde	5,8 mm / 0.228 tommer
Dybde	16,7 mm / 0.657 tommer

## Materiale Data (engelsk)

Note på materiel data

[Information on material specifications can be found here](#)

Farve	transparent
-------	-------------

Dækfarve	hvid
----------	------

Brandbarhedsklasse i henhold til UL94	V2
---------------------------------------	----

Brand last	0.022 MJ
------------	----------

Vægt	0.7 g
------	-------

## Miljøforhold

Omgivende lufttemperatur (drift)	+60 °C
Vedvarende driftstemperatur	105 °C
Temperatur opmærkning iht. EN 60998	T60

## Kommercielle data

Product Group	7 (Push Wire Conn.)
eCl@ss 10.0	27-14-11-04
eCl@ss 9.0	27-14-11-04
ETIM 8.0	EC000446
ETIM 7.0	EC000446
PU (SPU)	1000 (100) Stykke
Emballage type	Box
Oprindelsesland	DE
GTIN	4050821027843
Told tarifnummer	85369010000

## Godkendelser / certifikater

### Generelle godkendelser



Godkendelse	Yderligere godkendelsestekst	Certifikatnavn
cULus_Listed_667F Underwriters Laboratories Inc.	UL 486C	E69654
VDE VDE Prüf- und Zertifizierungsinstitut	EN 60998	40029794

### Overensstemmelseserklæringer og fabrikantens erklæringer

Godkendelse	Yderligere godkendelsestekst	Certifikatnavn
EU-Declaration of Conformity WAGO GmbH & Co. KG	-	-
UK-Declaration of Conformity WAGO GmbH & Co. KG	-	-

## Godkendelser til marineapplikationer



Godkendelse	Yderligere godkendelsestekst	Certifikatnavn
ABS American Bureau of Shipping	-	15-HG1419918-PDA
DNV GL Det Norske Veritas, Germanischer Lloyd	EN 60998	TAE000015T
LR Lloyds Register	EN 60998	LR22207029TA

## Downloads

### Environmental Product Compliance


## Compliance Search

Environmental Product  
Compliance 2273-202

## Documentation

## Bid Text

2273-202	19.02.2019	xml 3.17 KB	
----------	------------	----------------	---

2273-202	17.05.2017	doc 24.50 KB	
----------	------------	-----------------	---


ausschreiben.de 2273-202			
-----------------------------	--	--	---


## CAD/CAE-Data


## CAD data

2D/3D Models 2273-202	
--------------------------	---

## CAE data

EPLAN Data Portal 2273-202	
-------------------------------	---

WSCAD Universe 2273-202	
----------------------------	---

ZUKEN Portal 2273-202	
--------------------------	--

## 1 Kompatible produkter

## 1.1 Valgfrit tilbehør

## 1.1.1 Generelt tilbehør

## 1.1.1.1 Moisture protection

[Artikelnr.: 207-1331](#)Gelbox; Afdeling; til kabler; med gel; Serie 221, 2 x 73; max. 4 mm<sup>2</sup>-stikforbindelser; uden fjedersamlemuffer; Størrelse 1; grå[Artikelnr.: 207-1332](#)Gelbox; Afdeling; til kabler; med gel; Serie 221, 2 x 73; max. 4 mm<sup>2</sup>-stikforbindelser; uden fjedersamlemuffer; Størrelse 2; grå[Artikelnr.: 207-1333](#)Gelbox; Afdeling; til kabler; med gel; Serie 221, 2 x 73; max. 4 mm<sup>2</sup>-stikforbindelser; uden fjedersamlemuffer; Størrelse 3; grå

## 1.1.2 Monteringsadapter

## 1.1.2.1 Monteringstilbehør

[Artikelnr.: 2273-500](#)

Monteringsholder; til stik i 1 og 2 rækker; Serie 2273; til DIN 35-skinne monterings/ skrue mont.; orange

## 1.1.3 Værktøj

## 1.1.3.1 "Alu-Plus"-kontakt-pasta

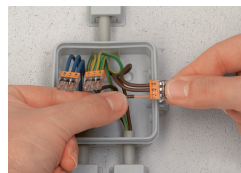


## Artikelnr.: 249-130

Sprøjte; Indhold: 20 ml Alu-Plus-kontakt-pasta

## Betjeningsvejledning

## Lederafslutning



Strip solid conductor to 11 mm/0.43 inch (see marking).

The transparent housing shows if conductors are fully inserted; within the colored base, a clear port shows if the conductor's strip length is correct. Conductors are correctly stripped if the clear port shows no bare conductor on the unprinted connector side. Picture shows center conductor with exceeded strip length.

Termination: Insert the stripped solid conductor until it hits the backstop.

Removal: Hold conductor to be removed and twist alternately left and right while pulling the connector.

## Test



Testing via test port opposite to conductor entry.