

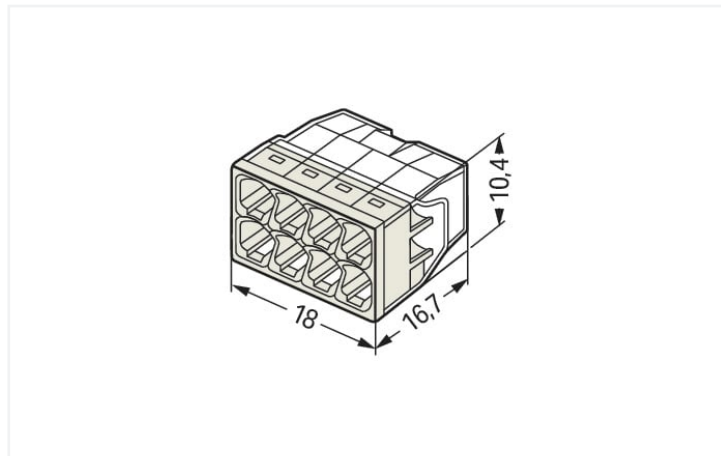
Datablad | Artikelnummer: 2273-208

PUSH WIRE® fjedersamlemuffe; til entrådede ledere; maks. 2,5 mm²; 8-leder; gennemsigtigt hus; lysegråt cover; Omgivende temperatur: maks. 60 °C (T60); 2,50 mm²; transparent

<https://www.wago.com/2273-208>



Farve: transparent



Dimensions in mm

Fordele:

Bemærkninger

Safety management note

BEMÆRK: Overhold installations- og sikkerhedsinstruktionerne!

- **Må kun bruges af elektrikere!**
- Arbejd ikke under spænding/belastning!
- Brug kun til korrekt brug!
- Overhold nationale forskrifter/standarder/retningslinjer!
- Overhold de tekniske specifikationer for produkterne!
- Overhold antallet af tilladte potentialer!
- Brug ikke beskadigede/snavsede komponenter!
- Vær opmærksom på ledertyper, ledertværsnit og lederlængder!
- Indsæt lederen, indtil den rammer bagstoppet.
- Brug originalt tilbehør!

Sikkerhedsoplysninger

Må kun sælges med installationsvejledning!

i jordede strømledninger

Elektriske data

Mærkninger iht.	IEC/EN 60998		
Overvoltage category	III	III	II
Pollution degree	3	2	2
Mærkespænding	-	-	450 V
Mærkepulsspænding	-	-	4 kV
Mærkestrøm	-	-	24 A

Godkendelser iht.	UL 486C		
Use group	B	C	D
Mærkespænding	-	-	-
Mærkestrøm	-	-	-

Tilslutningsdata

Tilslutningspunkter	8
Antal potentialer i alt	1

Tilslutning 1

Tilslutningsteknologi	PUSH WIRE®
Aktiveringstype	Push-in
Anvendbare ledematerialer	Kobber Aluminium

Note omkring tilslutningsbare ledematerialer (note)

Tilslutning af aluminiumsledere
WAGO fjederklemmer er egnet til entrådede aluminiumsledere på op til 4 mm², hvis der anvendes WAGO "Alu-Plus" kontaktpasta [249-130](#) ved tilslutningen..

Fordele ved "Alu-Plus" kontaktpasta:

- Nedbryder automatisk oxidfilmen ved tilslutning.
- Forhindrer ny oxidering ved klemmepunktet.
- Forhindrer elektrolytisk korrosion imellem aluminiums- og kobberledninger (inden for samme rækkelemme).
- Giver langvarig beskyttelse imod korrosion.

Til fjedertilslutninger med PUSH WIRE®-tilslutningsteknologi, **anbefaler WAGO, at aluminiumslederen først rengøres** og derefter straks indsættes i klemmeheden fyldt med "Alu-Plus" kontaktpasta.

Det er naturligvis også muligt at anvende WAGO "Alu-Plus" **yderligere** på hele overfladen af aluminiumslederne før tilslutning.

Bemærk, at den nominelle strøm skal tilpasses til den reducerede konduktivitet for aluminiumslederne:
2,5 mm² = 16 A
4 mm² = 22 A

Solid leder	0,5 ... 2,5 mm ² / 20 ... 16 AWG
Afisoleringslængde	11 mm / 0.43 tommer
Fortrådningsretning	Sidefortrådning

Fysiske data

Bredde	18 mm / 0.709 tommer
Højde	10,4 mm / 0.409 tommer
Dybde	16,7 mm / 0.657 tommer

Materialedata

Note (materiel data)	Oplysninger om materialespecifikationer kan findes her/a
Farve	transparent
Dækfarve	lysegrå
Materiale gruppe	IIIa
Isolations materiale	Polykarbonat (PC)
Brandbarhedsklasse i henhold til UL94	V2
Fjederklemme materiale	Krom-nikkel-fjederstål (CrNi)
Kontakt materiale	Elektrolytisk kobber (E _{CU})
Kontakt belægning	Tin
Brand last	0.046 MJ
Vægt	2.2 g

Miljø krav

Omgivende temperatur (drift)	+60 °C
Vedvarende driftstemperatur	105 °C
Temperatur opmærkning iht. EN 60998	T60

Kommercielle data

Product Group	7 (Push Wire Conn.)
eCl@ss 10.0	27-14-11-04
eCl@ss 9.0	27-14-11-04
ETIM 8.0	EC000446
ETIM 7.0	EC000446
PU (SPU)	500 (50) Stykke
Emballage type	Box
Oprindelsesland	DE
GTIN	4050821027881
Told tarifnummer	85369010000

Produktets miljøoverholdelse

RoHS Compliance Status	Compliant, No Exemption
------------------------	-------------------------

Godkendelser/certifikater

Generelle godkendelser



Godkendelse {0}	Standard	Certifikatnavn
cULus_Listed_667F Underwriters Laboratories Inc.	UL 486C	E69654
VDE VDE Prüf- und Zertifizie- rungsinstitut	EN 60998	40029794

Overensstemmelseserklæringer og fabrikantens erklæringer

Godkendelse {0}	Standard	Certifikatnavn
EU-Declaration of Confor- mity WAGO GmbH & Co. KG	-	-
UK-Declaration of Confor- mity WAGO GmbH & Co. KG	-	-

Godkendelser til marineapplikationer



Godkendelse {0}	Standard	Certifikatnavn
ABS American Bureau of Ship- ping	-	15-HG1419918-PDA
DNV GL Det Norske Veritas, Ger- manischer Lloyd	EN 60998	TAE000015T
LR Lloyds Register	EN 60998	LR22207029TA

Downloads

Environmental Product Compliance

Compliance Search

Environmental Product Compliance 2273-208



Documentation

Bid Text

2273-208	19.02.2019	xml 3.18 KB	
----------	------------	----------------	--

2273-208	17.05.2017	doc 24.50 KB	
----------	------------	-----------------	--

ausschreiben.de 2273-208			
-----------------------------	--	--	--

CAD/CAE-Data

CAD data

2D/3D Models 2273-208	
--------------------------	--

CAE data

EPLAN Data Portal 2273-208	
-------------------------------	--

WSCAD Universe 2273-208	
----------------------------	--

ZUKEN Portal 2273-208	
--------------------------	--

1 Kompatible produkter

1.1 Valgfrit tilbehør

1.1.1 Generelt tilbehør

1.1.1.1 Fugtbeskyttelse



Bestill.nr.: 207-1331

Gelbox; Afdeling; til kabler; med gel; Serie 221, 2 x 73; max. 4 mm²-stikforbindelser; uden fjedersamlemuffer; Størrelse 1; grå



Bestill.nr.: 207-1332

Gelbox; Afdeling; til kabler; med gel; Serie 221, 2 x 73; max. 4 mm²-stikforbindelser; uden fjedersamlemuffer; Størrelse 2; grå



Bestill.nr.: 207-1333

Gelbox; Afdeling; til kabler; med gel; Serie 221, 2 x 73; max. 4 mm²-stikforbindelser; uden fjedersamlemuffer; Størrelse 3; grå

1.1.2 Monteringsadapter

1.1.2.1 Monteringstilbehør



Bestill.nr.: 2273-500

Monteringsholder; til stik i 1 og 2 rækker;
Serie 2273; til DIN 35-skinne monterings/
skruemont.; orange

1.1.3 Værktøj

1.1.3.1 "Alu-Plus"-kontaktpasta

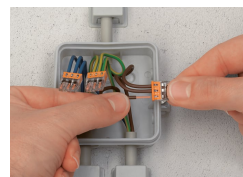


Bestill.nr.: 249-130

Sprøjte; Indhold: 20 ml Alu-Plus-kontakt-
pasta

Installeringsbemærkninger:

Lederafslutning



Strip solid conductor to 11 mm/0.43 inch
(see marking).

The transparent housing shows if conductors are fully inserted; within the colored base, a clear port shows if the conductor's strip length is correct. Conductors are correctly stripped if the clear port shows no bare conductor on the unprinted connector side. Picture shows center conductor with exceeded strip length.

Termination: Insert the stripped solid conductor until it hits the backstop.

Removal: Hold conductor to be removed and twist alternately left and right while pulling the connector.

Test



Testing via test port opposite to conductor entry.