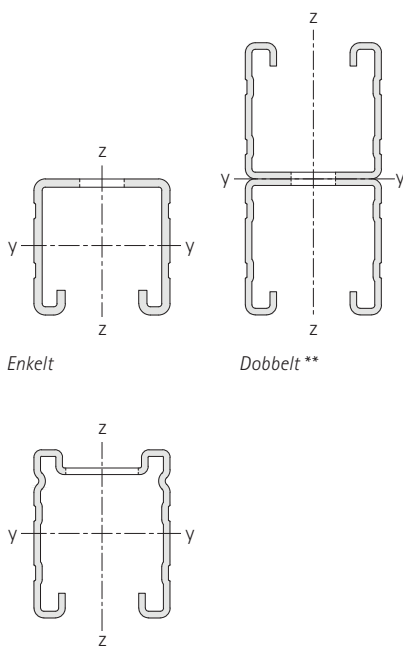


Walraven RapidStrut® System

Tabel over snitegenskaber pr. skinne



51 | M - Walraven RapidStrut® DS 5

Typ	Vægt (kg / m)	Flydespænding f_{max} (N/mm ²)	Moment af træghed (cm ⁴)		Modul sektion (cm ³)	
			I_y	I_z	W_y	W_z
21 L	1,127	188,3 *	0,924	3,849	0,792	1,864
21 M	1,448	188,3 *	1,116	4,801	0,950	2,325
21 H	1,741	188,3 *	1,261	5,587	1,065	2,706
41 L	1,604	183,8 *	4,756	6,275	2,186	3,038
41 M	2,076	188,3 *	5,920	7,906	2,701	3,829
41 H	2,526	188,3 *	6,893	9,299	3,120	4,503
51 M	2,380	188,3 *	9,873	9,719	3,640	4,706
62 H	3,341	188,3 *	19,494	13,199	5,984	6,392
82 H	4,123	187,0 *	40,247	16,968	9,437	8,217
21 M-D	2,896	188,3 *	5,636	9,603	2,646	4,650
41 M-D	4,152	188,3 *	31,979	15,812	7,743	7,657
62 H-D	6,682	188,3 *	112,252	26,399	18,105	12,784

Se skinnebelastningstabeller med beregnede belastningsværdier. Ved de angivne belastningsværdier er den tilladte stålspænding f_{max} og et maksimalt deformationsforhold på L/200 overskrides ikke.

Inertimoment og modstandsmoment blev beregnet med gennemsnit af hulmønster og fortanding.

* Den maksimalt tilladte stålspænding f_{max} blev bestemt på grund af det øgede flydegrænse som følge af koldformning i henhold til DIN EN 1993-1-3:2010-12, afsnit 3.2.2.

På stødsiden blev der taget en sikkerhedsfaktor $\gamma_{G/D}$ på 1,4 og på materialesiden en sikkerhedsfaktor γ_M på 1,1.

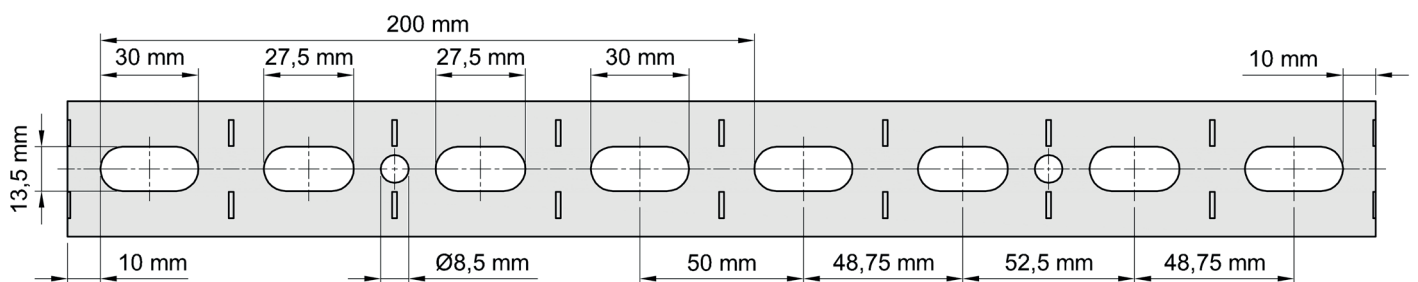
Den samlede sikkerhedsfaktor γ_{ges} er derfor 1,54.

** Hulmønsteret for alle profil dobbeltskiner er 30 x 14 mm med en hulafstand på 50 mm.

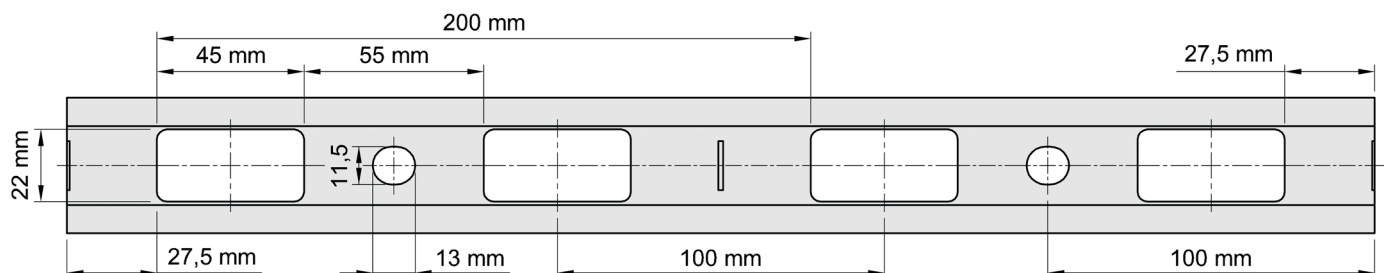
Hulmønster i profilskiner

Afstand mellem skinnens ende og det første hul er altid ens.

Walraven RapidStrut® - L (1,5 mm) / M (2,0 mm) / H (2,5 mm)



Walraven RapidStrut® DS 5 - M (2,0 mm)



Beregningsmetode

Alle angivne sikkerhedsbelastninger er beregnet med perforerede profilskiner.

Belastningerne er beregnet under hensyntagen til en maksimal nedbøjning (f), længde $1/200 \times L$. (Se billede 1.)

1 N (Newton) = 0,102 kg

1 kg = 9,8 N (Newton)

Montage af skinner til væg eller loft

Styrken af slaganker mv. er ikke medtaget i beregningen. Montøren skal kontrollere, at de bolte og dybler der anvendes, er egnet til den maksimalt tilladte belastning af profilskinen.

Sådan læses belastningstabeller for profilskiner

De angivne værdier er kun gældende for profilskiner. Den maksimale sikkerhedsbelastning for alle øvrige komponenter skal verificeres. Den angivne maksimale sikkerhedsbelastning beregnes ud fra en statistik belastning ved fri bøjning. (Se billede 2.)

Når segmentet er markeret med en bindestreg, kan den angivne længde ikke belastes sikkert.

Specielle forhold

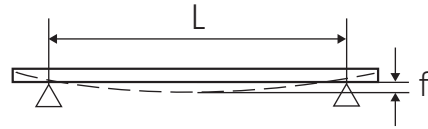
Hvis der består tvivl eller i tilfælde af særlige betingelser der ikke er anført i belastningstabellerne, er du velkommen til at kontakte vores tekniske afdeling for deres rådgivning.

Profilskinne hængende fra loft

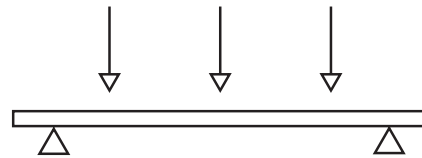
Når profilskiner monteres i lofter, anbefaler vi brugen af u-formede spændeskiver på den åbne side af profilskinen. (Se billede 3.)

Belastningsmetoder

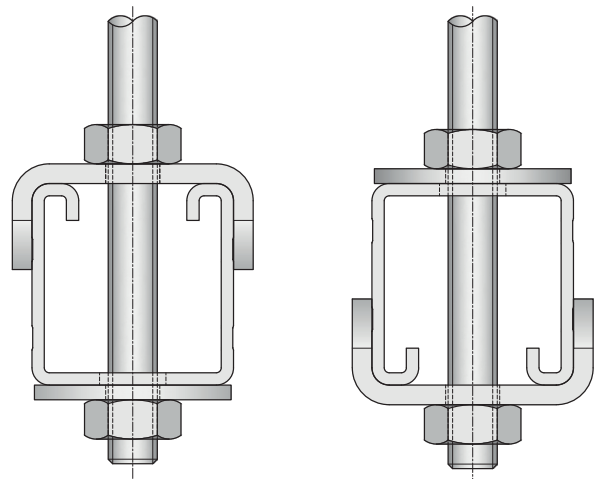
I tilfælde hvor belastninger er ophængt under skinnen, må belastningen ikke overstige den relevante sikkerhedsbelastning af profilmøtrikken. For at øge stivheden af installationen anbefaler vi brugen af en U-formet skive. (Se billede 4.)



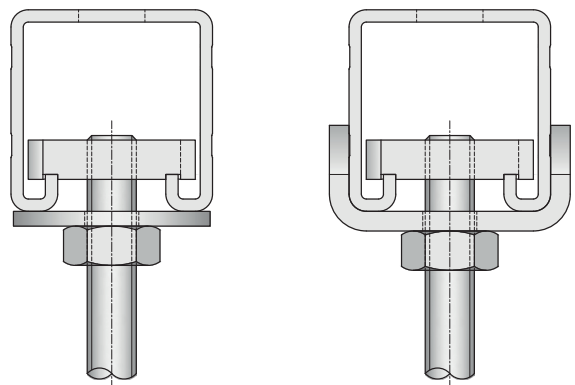
Billede 1: Beregning af belastninger, f = maksimal indbøjning, L = længde



Billede 2: Statisk belastning ved fri bøjningsstøtte

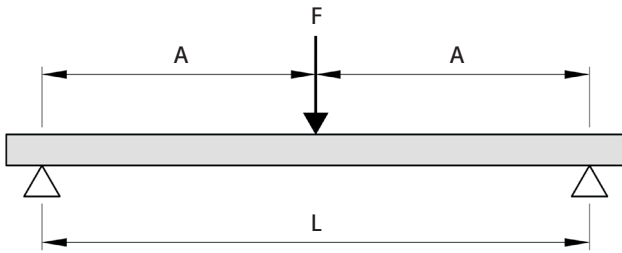


Billede 3: Brug af Walraven Strut U-formet skive på den åbne side af skinnen



Billede 4: Forøg stivheden for belastninger under skinnen ved at bruge U-formede skiver (højre billede) i stedet for standard flade skiver (venstre billede)

Walraven RapidStrut® Profilskiner: belastning på 1 punkt



L = længde, A = lige store afstande, F = belastningspunkt

L (mm)	Enkelt									Dobbelt		
	21 L	21 M	21 H	41 L	41 M	41 H	51 M	62 H	82 H	21 M-D	41 M-D	62 H-D
200	2.981	3.576	4.009	8.032	10.170	11.748	13.706	22.533	35.292	3.820	7.000	11.515
400	1.489	1.786	2.002	4.013	5.082	5.870	6.849	11.262	17.640	3.815	6.992	11.502
600	990	1.188	1.331	2.673	3.384	3.909	4.562	7.502	11.753	3.313	6.983	11.489
800	721	871	984	2.002	2.535	2.927	3.417	5.621	8.808	2.479	6.975	11.476
1.000	458	553	624	1.598	2.024	2.337	2.730	4.491	7.039	1.978	5.811	11.462
1.200	315	379	428	1.329	1.683	1.943	2.270	3.736	5.858	1.643	4.835	11.325
1.400	227	274	309	1.136	1.438	1.661	1.942	3.196	5.014	1.403	4.137	9.695
1.600	170	205	231	920	1.145	1.332	1.694	2.790	4.379	1.081	3.612	8.471
1.800	131	157	176	722	898	1.044	1.502	2.474	3.885	844	3.203	7.517
2.000	102	122	137	579	720	837	1.214	2.220	3.489	674	2.875	6.753
2.200	80	96	107	473	588	683	995	1.984	3.164	547	2.605	6.126
2.400	64	76	84	392	487	565	828	1.656	2.892	450	2.380	5.603
2.600	50	60	66	329	408	473	698	1.400	2.662	374	2.189	5.159
2.800	40	46	51	278	344	399	593	1.195	2.464	312	1.983	4.778
3.000	30	35	38	236	293	339	509	1.030	2.178	262	1.713	4.447
3.200	23	26	27	202	250	289	439	893	1.900	220	1.491	4.156
3.400	16	18	18	173	214	247	380	780	1.668	185	1.306	3.899
3.600	11	11	10	149	184	212	331	684	1.474	155	1.150	3.670
3.800	-	-	-	128	158	181	289	602	1.308	129	1.018	3.464
4.000	-	-	-	110	135	155	252	532	1.166	106	904	3.278
4.200	-	-	-	94	115	131	220	470	1.043	86	805	3.035
4.400	-	-	-	80	98	111	192	417	936	68	719	2.741
4.600	-	-	-	68	82	92	168	370	842	52	643	2.485
4.800	-	-	-	56	68	76	145	328	759	38	576	2.258
5.000	-	-	-	46	55	61	126	290	684	24	516	2.058
5.200	-	-	-	37	44	47	108	256	618	12	462	1.879
5.400	-	-	-	29	33	35	91	226	559	-	413	1.718
5.600	-	-	-	21	23	24	76	198	505	-	369	1.574
5.800	-	-	-	14	14	13	63	173	456	-	329	1.444
6.000	-	-	-	-	-	-	50	150	411	-	293	1.325

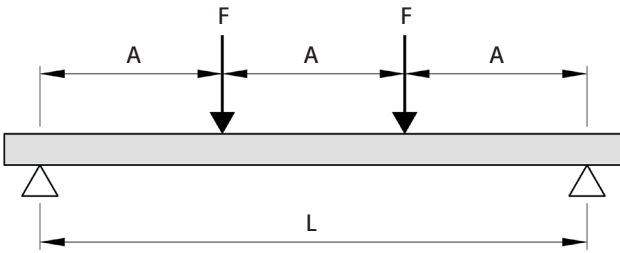
Maks. tilladte belastning i N. (Newton).

De angivne værdier er kun gældende for profilskiner.

Den maksimale sikkerhedsbelastning for alle øvrige komponenter skal verificeres.

Ved store spænd og skinnehøjder (≥ 62 mm), afhængigt af belastningen skinnen udsættes for, skal der træffes passende foranstaltninger mod forekommende drejningsmoment.

Walraven RapidStrut® Profilskiner: 2 ens belastninger



$L =$ længde, $A =$ lige store afstande, $F =$ belastningspunkt

L (mm)	Enkelt									Dobbelt		
	21 L	21 M	21 H	41 L	41 M	41 H	51 M	62 H	82 H	21 M-D	41 M-D	62 H-D
200	2.236	2.682	3.007	6.024	7.628	8.811	10.280	16.900	26.469	1.907	3.496	5.751
400	1.117	1.339	1.501	3.010	3.812	4.403	5.137	8.447	13.230	1.902	3.488	5.738
600	743	891	999	2.005	2.539	2.932	3.422	5.627	8.816	1.896	3.479	5.725
800	423	511	577	1.502	1.901	2.196	2.564	4.216	6.607	1.860	3.471	5.712
1.000	269	324	366	1.199	1.519	1.754	2.048	3.369	5.281	1.485	3.463	5.698
1.200	184	223	251	970	1.207	1.405	1.704	2.804	4.395	1.145	3.455	5.685
1.400	133	161	181	709	883	1.027	1.457	2.399	3.762	836	3.105	5.672
1.600	100	120	135	540	672	781	1.127	2.095	3.287	634	2.711	5.659
1.800	77	92	103	423	527	612	886	1.758	2.917	495	2.405	5.642
2.000	60	72	80	340	422	491	713	1.417	2.620	395	2.159	5.070
2.200	47	56	63	277	345	401	584	1.165	2.376	321	1.921	4.601
2.400	37	44	49	230	286	332	486	972	2.031	264	1.606	4.209
2.600	29	35	38	193	239	278	409	821	1.722	219	1.360	3.877
2.800	23	27	30	163	202	234	348	701	1.477	183	1.164	3.591
3.000	18	21	22	139	172	199	298	604	1.278	153	1.005	3.343
3.200	13	15	16	118	147	170	257	524	1.115	129	875	3.126
3.400	-	10	10	102	126	145	223	457	979	108	767	2.790
3.600	-	-	-	87	108	124	194	401	865	91	675	2.475
3.800	-	-	-	75	92	106	169	353	768	75	597	2.208
4.000	-	-	-	64	79	91	148	312	684	62	530	1.979
4.200	-	-	-	55	67	77	129	276	612	50	472	1.781
4.400	-	-	-	47	57	65	113	244	549	40	422	1.609
4.600	-	-	-	39	48	54	98	217	494	30	377	1.458
4.800	-	-	-	33	40	44	85	192	445	22	338	1.325
5.000	-	-	-	27	32	36	73	170	402	14	302	1.208
5.200	-	-	-	22	25	28	63	150	363	-	271	1.103
5.400	-	-	-	17	19	20	53	132	328	-	242	1.008
5.600	-	-	-	12	14	14	45	116	296	-	217	924
5.800	-	-	-	-	-	-	37	101	267	-	193	847
6.000	-	-	-	-	-	-	29	88	241	-	172	778

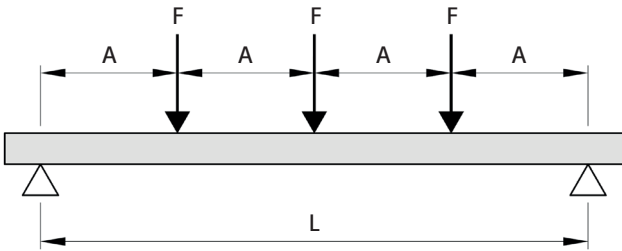
Maks. tilladte belastning i N. (Newton) pr. ophængspunkt (F).

De angivne værdier er kun gældende for profilskiner.

Den maksimale sikkerhedsbelastning for alle øvrige komponenter skal verificeres.

Ved store spænd og skinnehøjder (≥ 62 mm), afhængigt af belastningen skinnen udsættes for, skal der træffes passende foranstaltninger mod forekommende drejningsmoment.

Walraven RapidStrut® Profilskiner: 3 ens belastninger



L = længde, A = lige store afstande, F = belastningspunkt

L (mm)	Enkelt									Dobbelt		
	21 L	21 M	21 H	41 L	41 M	41 H	51 M	62 H	82 H	21 M-D	41 M-D	62 H-D
200	1.490	1.788	2.004	4.016	5.085	5.874	6.853	11.266	17.646	1.270	2.328	3.830
400	744	893	1.001	2.006	2.541	2.935	3.424	5.631	8.820	1.264	2.320	3.816
600	495	594	665	1.336	1.692	1.954	2.281	3.751	5.876	1.258	2.311	3.803
800	303	367	414	1.001	1.267	1.463	1.708	2.810	4.404	1.239	2.303	3.790
1.000	193	233	263	799	1.012	1.168	1.365	2.245	3.519	989	2.295	3.777
1.200	132	159	180	664	841	971	1.135	1.868	2.929	821	2.287	3.764
1.400	95	115	130	509	633	737	971	1.598	2.507	599	2.068	3.751
1.600	71	86	97	387	482	560	808	1.395	2.189	455	1.806	3.738
1.800	55	66	74	304	378	439	635	1.237	1.942	355	1.601	3.725
2.000	43	51	57	244	303	352	511	1.016	1.744	284	1.437	3.376
2.200	34	40	45	199	247	287	419	835	1.582	230	1.302	3.063
2.400	27	32	35	165	205	238	348	697	1.446	189	1.152	2.801
2.600	21	25	27	138	171	199	293	589	1.235	157	975	2.579
2.800	16	19	21	117	145	168	250	503	1.059	131	835	2.389
3.000	13	15	16	99	123	142	214	433	917	110	721	2.223
3.200	-	11	11	85	105	121	184	376	800	92	628	2.078
3.400	-	-	-	73	90	104	160	328	702	78	550	1.949
3.600	-	-	-	62	77	89	139	288	620	65	484	1.775
3.800	-	-	-	54	66	76	121	253	551	54	428	1.584
4.000	-	-	-	46	57	65	106	224	491	44	380	1.419
4.200	-	-	-	39	48	55	92	198	439	36	339	1.277
4.400	-	-	-	33	41	46	81	175	394	28	302	1.154
4.600	-	-	-	28	34	39	70	155	354	22	270	1.046
4.800	-	-	-	23	28	32	61	138	319	16	242	951
5.000	-	-	-	19	23	25	53	122	288	10	217	866
5.200	-	-	-	15	18	20	45	108	260	-	194	791
5.400	-	-	-	12	14	14	38	95	235	-	174	723
5.600	-	-	-	-	10	10	32	83	212	-	155	662
5.800	-	-	-	-	-	-	26	72	192	-	138	608
6.000	-	-	-	-	-	-	21	63	173	-	123	558

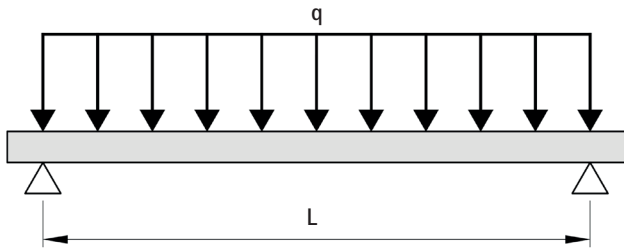
Maks. tilladte belastning i N. (Newton) pr. ophængspunkt (F).

De angivne værdier er kun gældende for profilskiner.

Den maksimale sikkerhedsbelastning for alle øvrige komponenter skal verificeres.

Ved store spænd og skinnehøjder (≥ 62 mm), afhængigt af belastningen skinnen udsættes for, skal der træffes passende foranstaltninger mod forekommende drejningsmoment.

Walraven RapidStrut® Profilskiner: jævnt fordelt belastning



L (mm)	Enkelt									Dobbelt		
	21 L	21 M	21 H	41 L	41 M	41 H	51 M	62 H	82 H	21 M-D	41 M-D	62 H-D
200	5.963	7.153	8.018	16.065	20.341	23.496	27.413	45.067	70.585	3.820	7.000	11.515
400	2.978	3.572	4.004	8.027	10.164	11.740	13.699	22.524	35.280	3.815	6.992	11.502
600	1.981	2.376	2.663	5.346	6.769	7.818	9.125	15.005	23.506	3.809	6.983	11.489
800	1.155	1.394	1.575	4.004	5.070	5.855	6.835	11.242	17.616	3.803	6.975	11.476
1.000	733	885	999	3.197	4.048	4.675	5.460	8.982	14.078	3.798	6.967	11.462
1.200	504	607	685	2.644	3.290	3.830	4.541	7.473	11.717	3.121	6.959	11.449
1.400	364	439	494	1.934	2.407	2.801	3.884	6.393	10.028	2.278	6.950	11.436
1.600	273	328	369	1.472	1.832	2.131	3.072	5.581	8.759	1.729	6.942	11.423
1.800	209	252	283	1.155	1.436	1.670	2.415	4.792	7.770	1.351	6.406	11.410
2.000	164	196	220	927	1.152	1.340	1.943	3.864	6.978	1.079	5.750	11.397
2.200	129	154	172	757	941	1.093	1.593	3.175	6.328	876	5.211	11.384
2.400	102	122	135	628	779	905	1.326	2.650	5.537	720	4.378	11.207
2.600	81	96	106	526	653	757	1.117	2.240	4.695	598	3.707	10.319
2.800	64	75	81	445	551	639	950	1.913	4.026	500	3.173	9.557
3.000	49	57	61	378	469	543	814	1.648	3.484	419	2.741	8.895
3.200	37	42	44	324	401	463	702	1.430	3.040	352	2.386	8.313
3.400	26	29	29	278	343	396	609	1.248	2.670	296	2.090	7.607
3.600	17	18	16	239	295	339	530	1.094	2.358	248	1.841	6.748
3.800	-	-	-	205	253	290	462	964	2.093	206	1.629	6.019
4.000	-	-	-	176	216	248	404	851	1.866	170	1.447	5.395
4.200	-	-	-	151	185	211	353	753	1.670	138	1.288	4.856
4.400	-	-	-	128	156	178	308	667	1.498	109	1.150	4.387
4.600	-	-	-	108	131	148	268	592	1.347	84	1.029	3.976
4.800	-	-	-	90	109	122	233	524	1.214	60	921	3.614
5.000	-	-	-	74	89	98	201	464	1.095	39	825	3.293
5.200	-	-	-	60	70	76	173	410	989	20	739	3.006
5.400	-	-	-	46	53	56	146	362	894	-	662	2.750
5.600	-	-	-	34	38	38	123	317	808	-	591	2.519
5.800	-	-	-	22	23	21	101	277	730	-	527	2.310
6.000	-	-	-	12	10	-	81	240	658	-	469	2.121

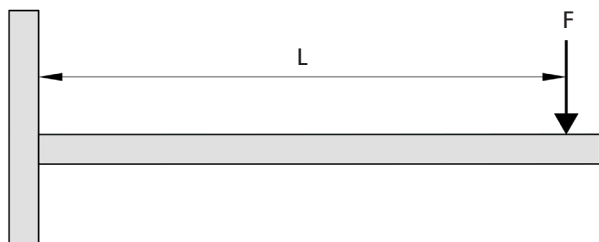
Maks. tilladte belastning i N. (Newton).

De angivne værdier er kun gældende for profilskiner.

Den maksimale sikkerhedsbelastning for alle øvrige komponenter skal verificeres.

Ved store spænd og skinnehøjder (> = 62mm), afhængigt af belastningen skinnen udsættes for, skal der træffes passende foranstaltninger mod forekommende drejningsmoment.

Walraven RapidStrut® Konsoller: belastning på 1 punkt



L = længde, F = belastningspunkt

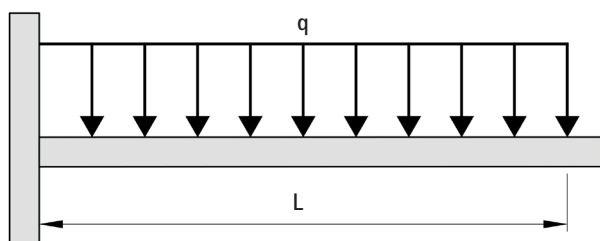
L (mm)	Enkelt				Dobbelt
	21 M Vertikal	21 H	41 M	41 H	41 M-D
100	815	1.068	3.329	3.329	7.665
150	542	711	2.218	2.218	5.108
200	406	532	1.663	1.662	3.829
250	324	425	1.329	1.329	3.061
300	269	353	1.107	1.106	2.549
350	230	302	947	947	2.183
400	201	263	828	827	1.908
450	178	233	735	734	1.694
500	159	208	660	659	1.523
550	144	171	599	598	1.382
600	131	143	548	547	1.265
650			505	504	1.166
700			468	467	1.080
750			436	434	1.006
800				406	941
850				381	884
900				349	833
950				311	787
1.000				280	746
1.050				252	
1.100				229	
1.150				208	
1.200				189	

Maks. tilladte belastning i N. (Newton).

Den maksimale sikkerhedsbelastning for alle øvrige komponenter skal verificeres.

Den angivne oversigt over de maksimalt tilladte belastninger afspejler det tilgængelige standardproduksortiment.

Walraven RapidStrut® Konsoller: jævnt fordelt belastning



L (mm)	Enkelt				Dobbelt
	21 M Vertikal	21 H	41 M	41 H	41 M-D
100	1.631	2.137	6.659	6.659	15.333
150	1.086	1.424	4.439	4.438	10.220
200	814	1.067	3.328	3.327	7.663
250	651	853	2.661	2.661	6.128
300	541	710	2.217	2.216	5.105
350	463	608	1.899	1.898	4.374
400	405	531	1.661	1.660	3.825
450	359	471	1.475	1.474	3.398
500	322	423	1.327	1.325	3.056
550	292	384	1.205	1.204	2.776
600	267	351	1.104	1.102	2.543
650			1.018	1.016	2.345
700			944	942	2.176
750			880	878	2.029
800				822	1.900
850				773	1.786
900				728	1.685
950				689	1.594
1.000				653	1.512
1.050				621	
1.100				591	
1.150				555	
1.200				506	

Maks. tilladte belastning i N. (Newton).

Den maksimale sikkerhedsbelastning for alle øvrige komponenter skal verificeres.

Den angivne oversigt over de maksimalt tilladte belastninger afspejler det tilgængelige standardproduksortiment.

Find ud af hvordan vi kan hjælpe!

Vil du gerne vide mere om de mulige løsninger der er beskrevet i denne Datablad tekniske detaljer?
Eller vil du gerne drøfte, hvordan vi kan hjælpe med at finde den bedste løsning til dit projekt?
Så kontakt os i dag!

Danmark

Walraven Nordic AB
Hyllie Stationstorg 31
215 32 Malmö (SE)
Tel. +45 46 37 05 10
info.dk@walraven.com

Walraven Group

Mijdrecht (NL) · Tienen (BE) · Bayreuth (DE) · Banbury (GB) · Malmö (SE) · Grenoble (FR) · Barcelona (ES) · Milan (IT)
Kraków (PL) · Mladá Boleslav (CZ) · Kyiv (UA) · Danville (US) · Shanghai (CN) · Dubai (AE) · Budapest (HU) · Mumbai (IN)
Singapore (SG) · Burlington (CA) · Athens (GR)



Datablad tekniske detaljer – Walraven RapidStrut® Profilskinner (DK) – 01/2024 – PDF – Retten til ændringer forbeholdes
* De tekniske data er ikke bindende og afspejler ikke produkternes garanterede egenskaber. De kan ændres. Se venligst vores
generelle vilkår og betingelser. Yderligere oplysninger kan fås efter anmodning. Det er designerens ansvar at vælge produkter,
der er egnede til det tilsigtede formål, og at sikre, at ydelsesdata ikke overskrides. Installationsvejledningen skal altid læses og følges.