

Walraven Strut Profil Møtrik (VFZ)

(H 24 25)

tilbehør til Strut skinne



651 8 0XX



651 8 1XX



651 8 2XX

Funktioner og fordele

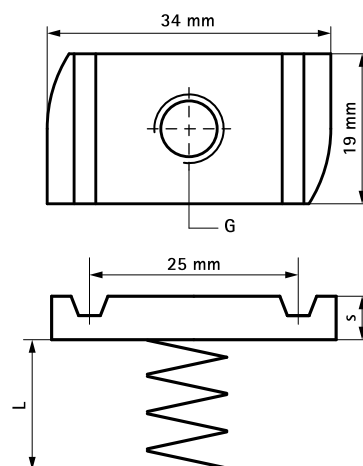
- materiale: profil møtrik lavet af stål 1.0332; fjeder lavet af fjederstål DIN17223 (klasse A)
- varmforsinket
- brandtestet

Art.nr.	WS nr.	G	L	s	T _(inst.)	For skinne	F _{a,z}	F _{a,x}	Pakke1	Pakke2
				(mm)	(Nm)		(N)	(N)		
6518006	018055006	M6	-	5,0	7,0	Strut	2.660	950	100	600
6518008	018055008	M8	-	6,0	25,0	Strut	4.500	2.200	100	600
6518010	018055010	M10	-	8,0	40,0	Strut	5.000	2.550	100	600
6518012	018055012	M12	-	9,0	50,0	Strut	5.000	2.950	100	600
6518106	018055106	M6	13 mm	5,0	7,0	Strut 41x21	2.660	950	100	600
6518108	018055108	M8	13 mm	6,0	25,0	Strut 41x21	4.500	2.200	100	600
6518110	018055110	M10	13 mm	8,0	40,0	Strut 41x21	5.000	2.550	100	600
6518112	018055112	M12	13 mm	9,0	50,0	Strut 41x21	5.000	2.950	100	600
6518206	018055206	M6	33 mm	5,0	7,0	Strut 41x41	2.660	950	100	600
6518208	018055208	M8	33 mm	6,0	25,0	Strut 41x41	4.500	2.200	100	600
6518210	018055210	M10	33 mm	8,0	40,0	Strut 41x41	5.000	2.550	100	600
6518212	018055212	M12	33 mm	9,0	50,0	Strut 41x41	5.000	2.950	100	600

M10 og derover er brandtestet.

Testet værdi i kombination med BIS RapidStrut® Profilskinne 41x41x2.5mm.

Yderligere detaljer findes i det Tekniske Datablad.



Supplement

Walraven RapidStrut® Konsoller (BUP1000)

Alternativ

Walraven Strut Profilmøtrik (BUP1000)