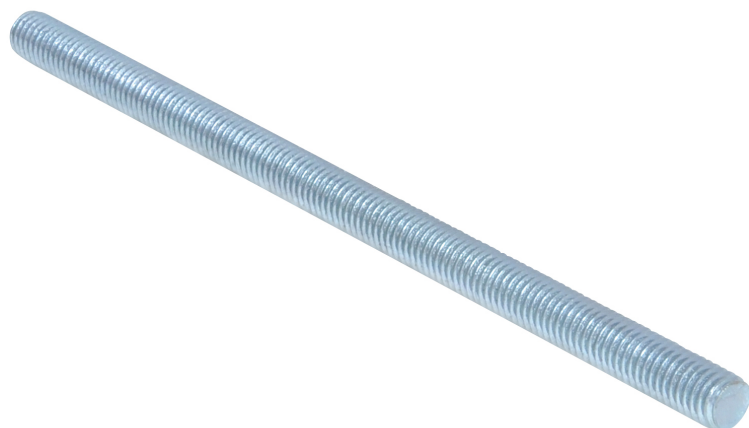


Walraven Gevindstang

befæstelse til profilskiner, vægbeslag, mv.

(K 55 10)



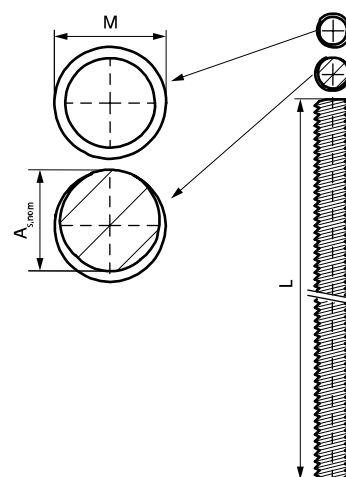
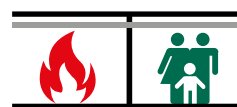
Funktioner og fordele

- i hht. DIN 976-1
- elforzinket
- materiale: stål, styrkeklasse 4.8

Art.nr.	VVS nr.	Type	Thread (M)	L	$A_{s,nom}$ (mm ²)	$F_{a,z}$ (N)	BndL
6303006	018037100	DIN 976-1	M6	1 m	20,1	5.300	100
6303206	018037132	DIN 976-1	M6	2 m	20,1	5.300	50
6303306	018037164	DIN 976-1	M6	3 m	20,1	5.300	50
6303008	018037200	DIN 976-1	M8	1 m	36,6	9.700	50
6303208	018037232	DIN 976-1	M8	2 m	36,6	9.700	25
6303308	018037264	DIN 976-1	M8	3 m	36,6	9.700	25
6303010	018048920	DIN 976-1	M10	1 m	58,0	15.400	25
6303210	018037332	DIN 976-1	M10	2 m	58,0	15.400	20
6303310	018037364	DIN 976-1	M10	3 m	58,0	15.400	20
6303012	018037400	DIN 976-1	M12	1 m	84,3	22.400	20
6303212	018037432	DIN 976-1	M12	2 m	84,3	22.400	15
6303312	018037464	DIN 976-1	M12	3 m	84,3	22.400	15
6303014	018037544	DIN 976-1	M14	1 m	114,0	30.400	10
6303016	018037500	DIN 976-1	M16	1 m	157,0	41.800	10
6303216	018037532	DIN 976-1	M16	2 m	157,0	41.800	10
6303316	018037564	DIN 976-1	M16	3 m	157,0	41.800	-
6303020	018037600	DIN 976-1	M20	1 m	245,0	65.300	5
6303024	018037900	DIN 976-1	M24	1 m	353,0	94.100	5

M10 brandtestet i henhold til EN 1363-1

M12 brandtestet i henhold til EN 1363-1



Supplement

Walraven Gevindmuffer
BIS dB-FIX® 80 Fritstående Fixpunkt Sæt