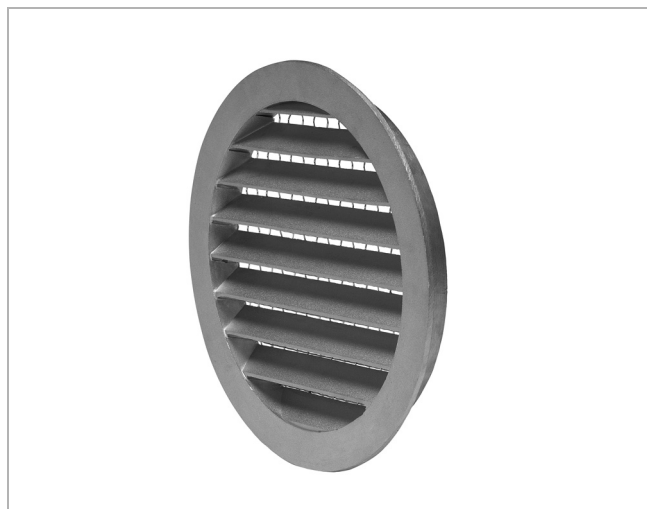


Ydervægsrist

YGC



Beskrivelse

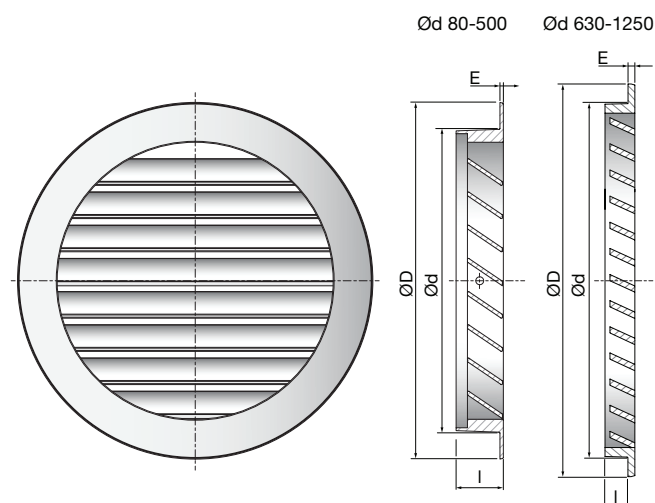
YGC er en cirkulær jalousirist for montage i ydervægge, som kan anvendes til både friskluftsindtag samt afkast.

YGC er som standard i størrelse Ø80-500 forsynet med net. Ø630-1250 kan mod bestilling ligeledes leveres med net. Nettets maskestørrelse er 10 x 10 mm.

Vedligeholdelse

Risten demonteres for at opnå fri adgang til kanal. De udvendige dele aftørres med en fugtig klud.

Dimensioner



Ød nom		ØD mm	I mm	E mm	A _f (m ²)	Vægt kg
80	*	98	10,0	3,5	0,003	0,10
100	*	123	19,5	2,5	0,006	0,13
125	*	149	19,5	2,5	0,009	0,18
150	*	173	19,5	2,5	0,013	0,23
160	*	183	19,0	3,0	0,015	0,27
200	*	223	19,0	3,0	0,024	0,47
250	*	273	21,5	3,5	0,038	0,70
315	*	338	21,0	4,0	0,063	1,09
400	*	440	34,0	6,5	0,079	3,00
500	*	545	34,0	6,5	0,118	5,50
630		660	50,5	6,5	0,187	8,80
710		740	50,5	1,5	0,235	10,8
800		830	50,5	1,5	0,300	14,6
1000		1030	50,5	1,5	0,470	21,0
1250		1280	50,5	1,5	0,740	35,0

* Risten er forsynet med 2 stk. Ø 4,2 mm skruehuller i siden for montering.

Ød > 500 mm , ingen forborede huller til montering.

A_f (m²) = Fri areal.

Bestillingskode

Produkt	YGC	aaa
Type	YGC	
Dimension Ød		
Ød 80-1250		

Eksempel: YGC-160

Materialer og finish

Rist: Ø80-500 Støbt aluminium
 Rist: Ø630-1250 Galvaniseret stål
 Standardfinish: Rå

Kan også leveres pulverlakeret. Kontakt lindabs salgsafdeling for nærmere information.

Ydervægsrist

YGC

Tekniske data

Kapacitet

Volumenstrøm q [l/s] og [m³/h] totaltrykfald Δp_t [Pa], aflæses i diagrammerne.

Lydniveau i frit felt (1/4 sfærisk)

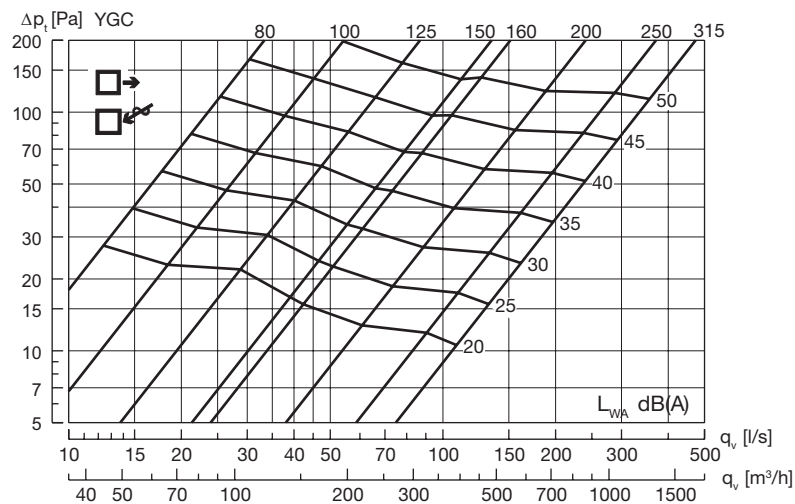
Lydeffektniveauet L_{WA} findes i diagrammet.

Lydniveauet i afstanden X (m)

$L_A = L_{WA} - K$, se nedenstående tabel.

X [m]	1	2	3	4	5	10	20
K [dB]	-5	-12	-15	-17	-19	-25	-30

YGC 80-315



YGC 400-1250

